

Паспорт,  
руководство по эксплуатации

# Система обратного осмоса AWT RO серии 8111, 8211, 8311



Производительность 1 000–15 000 Л/Ч  
Обратноосмотическая мембрана ULP  
Рабочее давление не более 1,1 МПа



<b>Введение</b> .....	4
<b>Принцип работы</b> .....	5
<b>Дополнительные опции</b> .....	7
<b>Общие указания и техника безопасности</b>	
Правила транспортировки и хранения .....	13
Монтаж.....	13
Техника безопасности.....	14
<b>Технические условия</b>	
Требования к качеству исходной воды .....	15
Технические характеристики серийных AWT RO .....	16
<b>Ввод в эксплуатацию</b>	
Установка .....	18
Запуск.....	20
Автоматика.....	22
<b>Обслуживание</b>	
Замена картриджа фильтра механического .....	28
Химическая регенерация.....	29
Замена обратноосмотических мембран.....	33
Консервация.....	33
<b>Устранение неисправностей</b> .....	35
<b>Приложения</b>	
Принципиальная гидравлическая схема.....	37
Принципиальная электрическая схема .....	38
Дополнительные опции.....	40
Гарантийный талон.....	42
Рабочий журнал.....	44
Акт комплексного испытания.....	45
Копия декларации соответствия .....	46
Копия сертификата соответствия .....	47

Перед установкой и эксплуатацией COO прочитайте данное руководство.  
С вопросами по эксплуатации, устранению и техническим решениям по водоочистке обращайтесь к специалистам компании Атек.



## Введение

Система обратного осмоса (далее – COO) AWT RO серии 8111, 8211, 8311 предназначена для доочистки воды хозяйственно-питьевого назначения, а также природных вод. COO обеспечивает значительное снижение общей минерализации исходной воды (в т.ч. солей жесткости, тяжелых металлов, фторидов, нитратов, аммония и т.п.), органических веществ, бактерий, вирусов и позволяет довести качество воды до требуемых норм или норм СанПиН 1.2.3685-21.

Требования к помещению и к окружающей среде, в которых должна эксплуатироваться COO, указаны в разделе «Общие указания и техника безопасности» настоящего руководства.

При соблюдении требований и условий эксплуатации, указанных в данном руководстве, обеспечивается длительное и надежное функционирование COO в течение всего срока службы. Случаи остановок обусловлены лишь проведением планового обслуживания или ремонта компонентов COO, химических регенераций, пусконаладочных или других видов работ.

COO подключается к линии исходной воды, к линии отвода очищенной воды, к линии дренажа и электросети с параметрами, указанными в разделе «Технические условия».

С целью оптимального выбора модели COO и типа используемых в ней обратноосмотических мембран Заказчик должен предоставить анализ исходной воды (все необходимые показатели перечислены в опросном листе для подбора COO) и требования к качеству очищенной воды (по СанПиН 1.2.3685-21 «Гигиенические нормативы и требования к обеспечению безопасности и (или) безвредности для человека факторов среды обитания», либо особые требования, обусловленные определенными технологическими процессами).



Завод-изготовитель имеет право изменять состав оборудования без ухудшения свойств конечного продукта.

## Принцип работы

Обратный осмос – мембранный метод очистки воды от всех растворенных в ней примесей. Получение очищенной воды достигается разделением поступающей в COO воды (исходной воды) на две среды: чистую воду (пермеат) и неочищенную воду (концентрат). Извлечение чистой воды происходит на поверхности обратноосмотической мембраны под высоким давлением. Молекулы воды проходят через обратноосмотическую мембрану под давлением и поступают в линию очищенной воды, образуя пермеат. Молекулы загрязнений «отфильтровываются» и накапливаются в оставшейся неочищенной воде – концентрате.

COO подключается к линии исходной воды, линии отвода пермеата и линии дренажа.

Помимо этого, COO имеет также следующие вспомогательные входы и выходы:

- вход пром. раствора при химической регенерации;
- выход для возврата раствора и пермеата в емкость при химической регенерации;
- вход для подачи антискаланта.

Для защиты центробежного насоса и обратноосмотических мембран от повреждения механическими частицами, данная COO оборудована фильтром механическим с рейтингом фильтрации 10 мкм.

### **Работа COO организована следующим образом:**

В режиме производства для подачи питающей воды открывается входная запорная арматура, расположенная после механических фильтров. Сначала вода для очистки от механических частиц поступает на фильтр. В COO с помощью насоса-дозатора (опция) происходит дозирование ингибитора осадкообразования для жесткой воды, либо других реагентов. Затем вода поступает на насос высокого давления. Насос нагнетает рабочее давление и подает воду в корпус давления с обратноосмотическими мембранами. В корпусах давления вода проходит через обратноосмотические мембраны, в которых образуется пермеат, собирающийся в осевую трубу и выходящий из корпусов давления через осевые патрубки в торцах. Образовавшийся пермеат отводится через ротаметр. Концентрат выходит под давлением из корпуса давления и разделяется на два потока. Возвратная часть концентрата подмешивается к исходной воде для повторной очистки. Остальная часть отводится в дренаж через клапан балансировочный сброса концентрата и ротаметр. Типичная конверсия для подземной и поверхностной воды пресного типа составляет от 60 % до 75 % (пропорция «пермеат : концентрат» составляет от 3 : 2 до 3 : 1).

Соотношение пермеата и концентрата (сброс и возврат) регулируется таким образом, чтобы избежать сильного концентрирования и поддержать необходимую скорость потока, тем самым препятствуя появлению отложений на поверхности обратноосмотических мембран. Чрезмерное концентрирование вызывает осаждение на поверхности обратноосмотической мембраны слоя малорастворимых соединений и, в конечном итоге, выводит её из строя.

Расход пермеата, сброса и возврата концентрата, рабочее давление в корпусах давления настраиваются клапанами балансировочными на линии концентрата (сброс и возврат). Измерение осуществляется с помощью ротаметров.

Если на вход насоса центробежного поступает недостаточное количество исходной воды и давление воды после насоса падает ниже 0,1 Мпа, COO переходит в режим «АВАРИЯ», а входная запорная арматура с электроприводом перекрывает поток питающей воды. COO через минуту автоматически сбрасывает «АВАРИЮ», запускается и, если давление после насоса центробежного вновь опускается ниже 0,1 МПа, снова переходит в режим «АВАРИЯ». В этом режиме COO находится до тех пор, пока вручную не будет сброшена «АВАРИЯ».

Если на напорной линии насоса центробежного давление воды возрастает выше 1,2 Мпа, реле высокого давления/преобразователь давления отключает COO и блокирует все операции, а входная запорная арматура с электроприводом перекрывает поток исходной воды. COO отключается и переходит в режим «АВАРИЯ». Включение будет возможно только после сброса режима «АВАРИЯ».

Качество пермеата измеряется и отслеживается управляющим контроллером по его остаточному солесодержанию путем измерения удельной электропроводности. В случае превышения предварительно заданного максимально допустимого значения электропроводности контроллер отключает COO, а входная запорная арматура перекрывает поток исходной воды.

При отключении COO вследствие несоответствия рабочих параметров заданным, контроллер выдает визуальный и/или звуковой сигнал тревоги (опция).

Включение и отключение COO контролируется датчиком уровня воды, установленным в емкости для чистой воды. При повышении уровня воды выше максимального, фильтрация прекращается, и COO переходит в режим «ОЖИДАНИЕ», при снижении уровня чистой воды ниже минимального – COO снова переходит в режим «ПРОИЗВОДСТВО».

При переходе COO из режима «ПРОИЗВОДСТВО» в режим «ОЖИДАНИЕ» запускается гидропромывка COO. Есть возможность запуска гидропромывки и в режиме «ОЖИДАНИЕ», и в режиме «ПРОИЗВОДСТВО», а также установить интервал между гидропромывками в каждом из этих режимов.

## Дополнительные опции

Схема (Приложение – Дополнительные опции) показывает все дополнительные опции, используемые в серии RO. В квадрат под названием опции ставится отметка, выделяющая те опции, которые используются в текущей сборке, поставляемой с паспортом. На схеме указаны буквенные обозначения дополнительных опций, используемых в присвоении шифра системе.

### Реализуемые дополнительные опции:

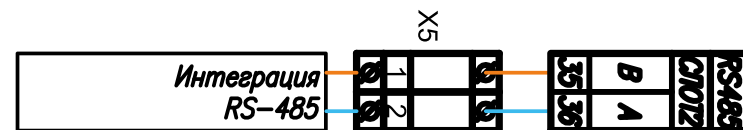
1. интеграция в АСУ заказчика;
2. диспетчеризация через шлюз в OwenCloud;
3. звуковая сигнализация;
4. автоматический подмес;
5. панель оператора;
6. ручной подмес;
7. промывка чистой водой;
8. частотный преобразователь.

Способы внедрения опций в базовую схему и ее функции описаны ниже.

### 1. Интеграция в АСУ заказчика

Для реализации этой опции используется программируемое реле ПР200 – 24.2.2.0. Оно оснащено двумя интерфейсами RS-485. Как показано на схеме, подключение к интерфейсу RS-485 реализовано через клеммную группу X5.

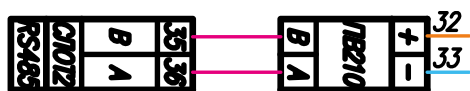
Через свободный интерфейс может передаваться диагностическая информация о состоянии COO на удаленное АСУ.



## 2. Диспетчеризация через шлюз в OwenCloud

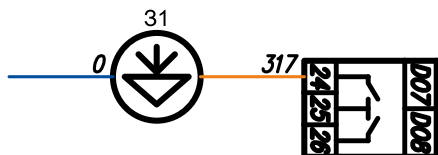
Для реализации этой опции в стандартную схему добавляется сетевой шлюз ПВ210, предназначенный для подключения СОО, имеющего интерфейс RS-485 (Modbus) к облачному сервису OwenCloud. Для подключения к облачному сервису через ПВ210 достаточно установить сим-карту.

Как показано на схеме для работы сетевого шлюза ПВ210 подведено напряжение 24В с блока питания. Через свободный интерфейс RS-485, сетевой шлюз подключен к программируемому реле ПР200. Для передачи диагностической информации в облачный сервис. Облачный сервис предназначен для удаленного хранения и передачи информации.



## 3. Звуковая сигнализация

Для реализации этой опции в стандартную схему, вместо световой индикации добавляется зуммер. Для появления звуковой сигнализации об аварии. Как показано на схеме зуммер подключается к дискретному выходу (DO7) на ПР200 и к общему нулевому проводнику схемы.



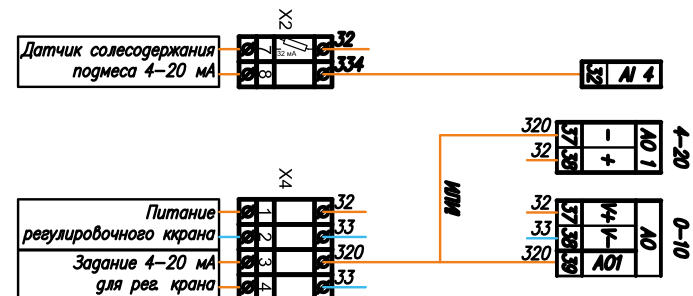
## 4. Автоматический подмес

Для реализации этой опции, в стандартную схему нужно добавить дополнительный датчик соленосодержания и регулировочный кран. В схеме используется кран 24В с аналоговым управлением 4–20 мА или 0–10 В. Управление подмесом осуществляется с помощью программного обеспечения ПР200. В зависимости от типа управления краном используются разные модификации ПР200. В настройках ПР-200 устанавливается требуемое значение электропроводности на выходе из установки. Опираясь на показания датчика, контроллер регулирует поток с помощью регулировочного крана, стремясь поддерживать задание.

Для управления краном 4–20 мА используется токовый аналоговый выход АО1. Для управления краном 0–10 В, используется аналоговый выход по напряжению АО.

Для получения обратной связи о качестве пермеата используется датчик соленосодержания, который подключается к аналоговому входу AI4 на ПР200.

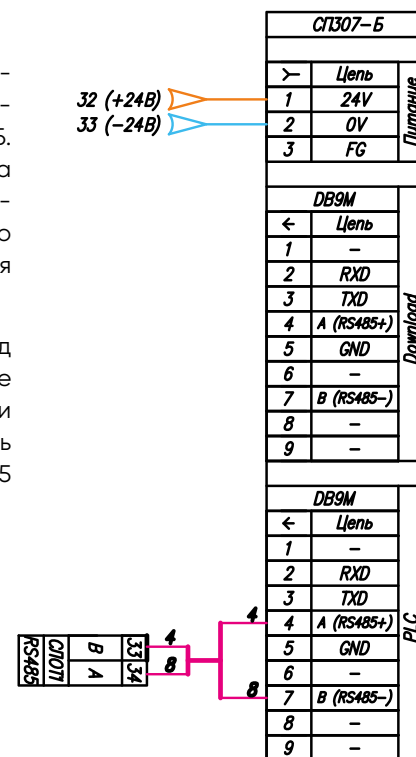
Внутренние подключения выполнены согласно схеме. Внешние подключения датчика соленосодержания выведены на клеммную группу X2, питание и управление крана выведено на клеммную группу X4.



## 5. Панель оператора

Для реализации этой опции, в стандартную схему необходимо добавить сенсорную панель СП307-Б. Сенсорная панель предназначена для наглядного отображения значений параметров и оперативного управления, а также ведения архива аварий.

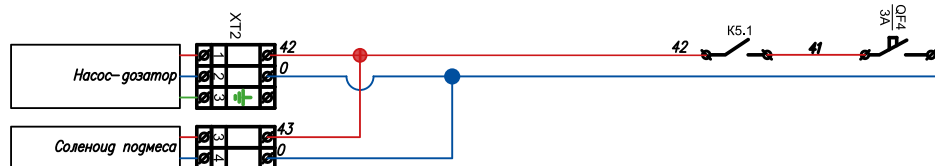
Для работы панели на вход подается питающее напряжение 24В. Для получения и передачи информации сенсорную панель подключают к интерфейсу RS-485 на ПР200.



## 6. Ручной подмес

Подключения для данной опции включены в стандартную схему щита управления. Для реализации опции изменяется гидравлическая схема COO. В гидравлической схеме появляется линия подмеса и соленоид подмеса 220В. Соленоид подмеса будет открываться совместно с работой насоса-дозатора в режиме «Производство».

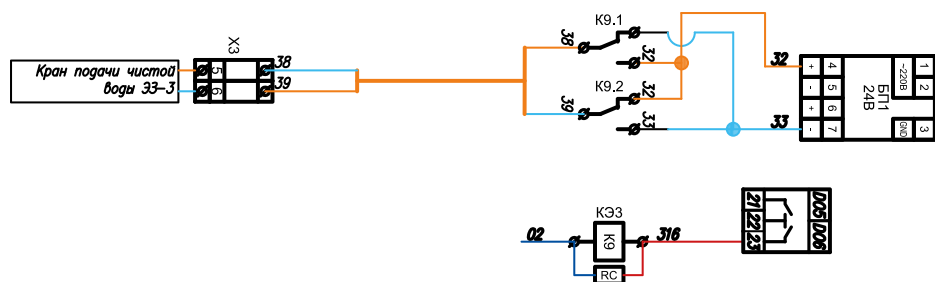
Как показано на схеме для подключения соленоида подмеса используются клеммная группа XT2. Фаза подводится через переключку с промежуточного реле K5 на полюс которого уже подключена фаза насоса дозатора.



## 7. Промывка чистой водой

Для реализации этой опции в стандартную схему добавляется кран с электроприводом 24В и промежуточное реле K9. Для управления промежуточным реле используется дискретный выход DO6 на ПР200.

Управление промывкой осуществляется автоматически с помощью программного обеспечения ПР200. При остановке системы будет произведена промывка чистой водой, при этом входной кран закроется, а кран подачи чистой воды откроется. Если включена промывка в ожидании, осмос будет промываться чистой водой.



## 8. Частотный преобразователь

Добавление частотного преобразователя (ПЧ) в схему позволяет управлять насосом и поддерживать заданное давление. Насос подключается через частотный преобразователь с соблюдением очередности фаз U V W. Для поддержания давления, ПЧ использует ПИД-управление. Для управления насосом, ПЧ необходимо получить обратную связь с датчика давления, который подключается к токовому аналоговому входу AI2. Внешнее подключение датчика давления выведено на клеммную группу X2.

Управление ПЧ ведется с помощью ПР200, для этого через промежуточные реле K7 и K8 приходят сигналы на дискретные входы DI1 и DI2. На вход DI1 приходит сигнал к запуску ПЧ в режиме ПИД-управление. На вход DI2 приходит сигнал к запуску ПЧ с постоянной частотой во время режима гидропромывки.

Управление промежуточными реле K7, K8 осуществляется дискретными выходами DO1, DO5, совместно с пуском ПЧ запускается вентилятор.

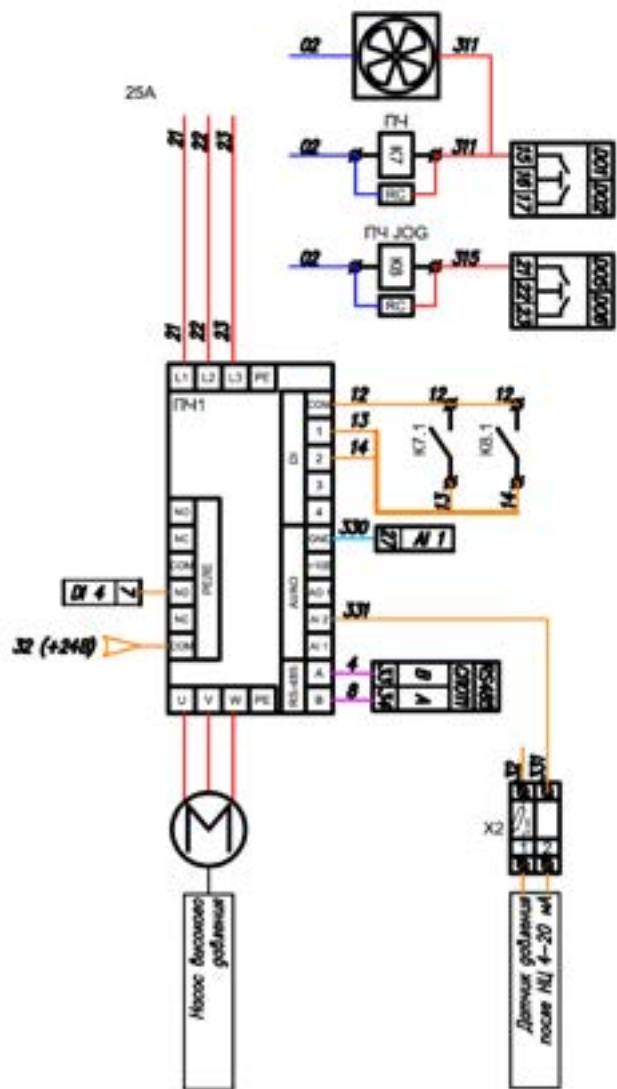
Нормально открытый выход реле частотного преобразователя соединен с дискретным входом DI4 на ПР200. При возникновении аварии, реле замыкается и ПР200 получает сигнал.

**Подключения для реализации этой опции показаны на схеме на следующей странице.**

>>

&gt;&gt;

Частотный преобразователь



## Общие указания и техника безопасности

### Правила транспортировки и хранения

Упакованная СОО транспортируется всеми видами транспортных средств в вертикальном положении. При транспортировке, погрузочно-разгрузочных работах и хранении должна быть исключена возможность воздействия ударов, вибрации и атмосферных явлений. Температура окружающей среды при хранении СОО должна быть от минус 10 °С до плюс 40 °С при отсутствии резких перепадов температуры. СОО не предназначена для эксплуатации на открытых площадках. Влажность окружающего воздуха должна быть не более 90 % без конденсации влаги во всем диапазоне температур.

После транспортировки в холодное время года СОО должна находиться в отапливаемом помещении не менее 24 часов перед монтажом и вводом в эксплуатацию.

### Монтаж

**!** Перед началом монтажа изучите настоящее руководство! Неверный монтаж освобождает Поставщика и Завод-изготовитель от выполнения гарантийных обязательств.

**!** Монтаж и подключение СОО к коммуникациям должны выполняться сервисной службой производителя или другими специалистами, обладающими требуемой квалификацией.

СОО монтируется на ровной горизонтальной поверхности. Для доступа к СОО с целью ремонта и сервисного обслуживания должны быть обеспечены зазоры до строительных конструкций: справа или слева – не менее 1000 мм, сверху – не менее 200 мм.

Место установки СОО должно быть защищено от воздействия атмосферных явлений, в воздухе не должно быть паров агрессивных веществ, частиц пыли и волокнистых материалов. СОО монтируется в отапливаемом помещении с температурой воздуха не ниже плюс 5 °С и не выше плюс 35 °С и относительной влажностью воздуха не более 75 %. Исключается выпадение конденсата.

Подводящие и отводящие трубопроводы должны обладать достаточной пропускной способностью. Качество исходной воды, температура и давление должны соответствовать требованиям, указанным в данном руководстве.



## Техника безопасности

- !** К работе с COO допускаются лица, прошедшие инструктаж по технике безопасности и ознакомленные с устройством COO и правилами её эксплуатации.

На COO распространяются все требования по технике безопасности при эксплуатации электрооборудования, питание которого осуществляется напряжением 220/380 В и частотой 50 Гц.

При отсутствии заземленного источника электропитания необходимо надежно заземлить конструкцию, подключив её к контуру заземления помещения, шину заземления РЕ. Заземление COO AWT осуществлять кабелями. Сечение кабеля следует подбирать в зависимости от номинального тока насоса, в соответствии с таблицей ниже.

### Требования к заземлению установки

Мощность электродвигателя, кВт	1,1-5,5	5,5-11	11-18	18-22	22-30	30-37	37-55	55+
Номинальный ток насоса, А	2,5-11	11-21	21-32	32-50	50-67	67-80	80-100	> 100
Сечение заземляющего кабеля, мм <sup>2</sup>	2,5	4	6	10	16	25	35	35+

### При включенной COO в сеть электропитания запрещается:

- вскрывать контроллер, подключенный к COO, а также корпуса давления;
- отсоединять трубопроводы, находящиеся под давлением.

### Таблица шумовых характеристик насосов

Мощность электродвигателя, кВт	Шум при частоте 50 Гц, Дб
0,37-1,11	52
1,1-2,2	58
2,2-3	64
3-4	67
4-7,5	69
7,5-18,5	71
18,5-37	73
37-45	75
45-55	77
55-90	79
90-110	80

## Технические условия

### Требования к качеству исходной воды

Показатель	Максимальное значение
Жесткость, мг-экв/л (°Ж)	2*
Диапазон значений pH исходной воды:	
оптимальный	7,0-7,5
рабочий	3,0-10,0
при реагентной промывке	2,0-12,0
Железо (общее), мг/л	0,1
Марганец, мг/л	0,1
Бор, мг/л	0,5
Силикаты (диоксид кремния), мг/л	10
Общее солесодержание, мг/л	2500**
Окисляемость перманганатная, мгО <sub>2</sub> /л	3,0
Остаточный хлор, озон, КМnО <sub>4</sub> , мг/л	0,1
Содержание нефтепродуктов и СПАВ, мг/л	0,1
Мутность, мг/л	0,5
Сероводород, мг/л	0,1
Микробиологические показатели	СанПиН 1.2.3685-21
Механические примеси	отсутствуют
Температура воды на входе, °С	5-30
Давление воды на входе, МПа***	0,2-0,5

\* в случае превышения данных значений к исходной воде дозируется антискалант (ингибитор)

\*\* Допускается применение COO при солесодержании выше указанного. Однако выходные параметры системы могут значительно отличаться от предоставленных в паспорте.

\*\*\* 1МПа = 10 бар

### Требования к электросети

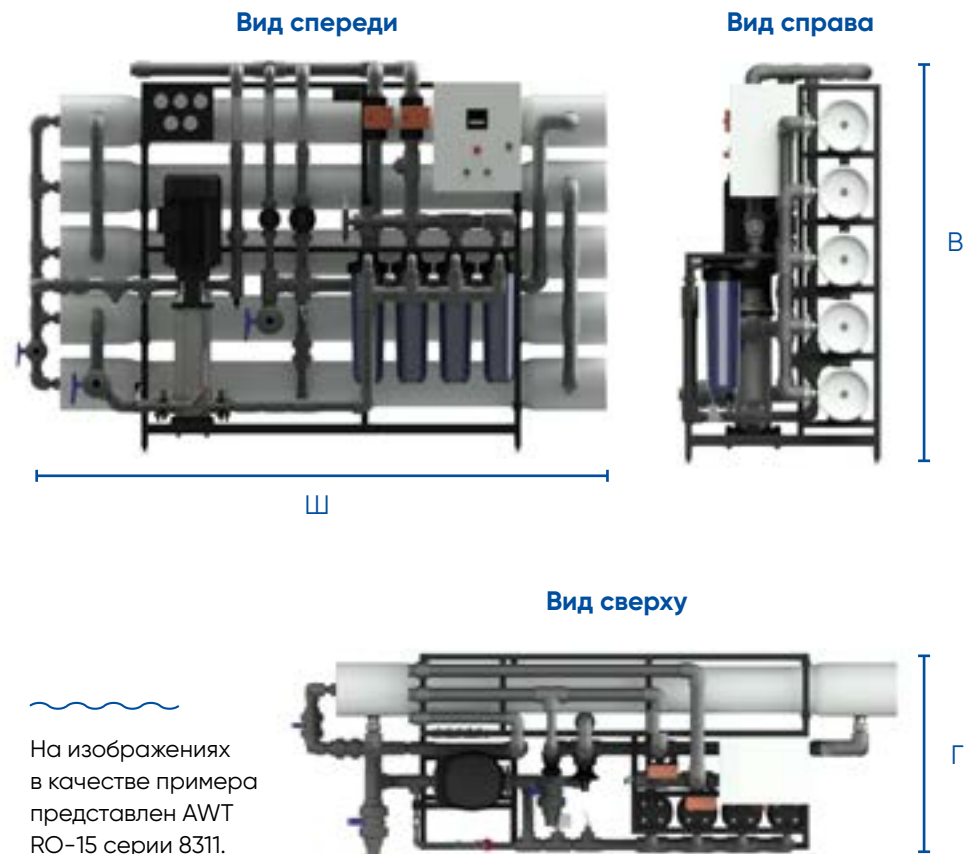
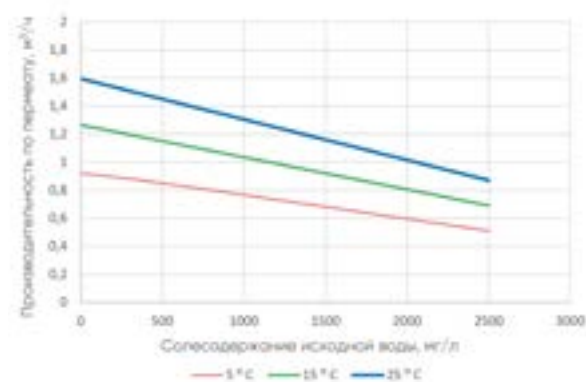
Наименование	Характеристика
Напряжение, В	360-420
Частота, Гц	50
Сечение подключаемого кабеля	Соответствует номиналу вводного автоматического выключателя



## Технические характеристики серийных COO

Параметры	Модель AWT														
	RO-1	RO-2	RO-3	RO-4	RO-5	RO-2	RO-4	RO-6	RO-8	RO-10	RO-3	RO-6	RO-9	RO-12	RO-15
Тип корпуса	Одноместный (серия 8111)					Двухместный (серия 8211)					Трехместный (серия 8311)				
Номинальная производительность*, м³/ч	1	2	3	4	5	2	4	6	8	10	3	6	9	12	15
Расход воды, м³/ч	в режиме производства					в режиме гидропромывки									
	1,3-2	2,5-4	4-6	5,5-8	7-10	2,5-4	4	8	12	20	4-6	8-12	12-18	16-24	20-30
Присоединительные размеры	1 ¼	1 ¼	1 ¼	1 ½	1 ½	1 ¼	1 ¼	1 ½	1 ½	1 ½	1 ¼	1 ½	1 ½	2 ½	2 ½
Вход питающей воды, G"	1 ¼	1 ¼	1 ¼	1 ½	1 ½	1 ¼	1 ¼	1 ½	1 ½	1 ½	1 ¼	1 ½	1 ½	2 ½	2 ½
Выход концентрата, G"	1 ¼	1 ¼	1 ¼	1 ½	1 ½	1 ¼	1 ¼	1 ½	1 ½	1 ½	1 ¼	1 ½	1 ½	2 ½	2 ½
Выход пермеата, G"	¾	1	1	1	1 ¼	1	1	1 ¼	1 ½	1 ½	1	1 ¼	1 ½	2	2
Тип фильтра механического	BB20	BB20	BB20	CF	BB20 / CF	BB20	CF	CF	CF	CF	BB20	CF	CF	CF	CF
Количество фильтров механических, шт	1	1	2	2	2	1	2	2	3	3	2	2	3	4	4
Мощность насоса центробежного, не более кВт	3	4	4	5,5	5,5	4	5,5	5,5	11	11	4	5,5	11	11	11
Габариты (Ш × Г × В), мм	1700 × 955 × 1800 ± 50					2700 × 950 × 1800 ± 50					3700 × 1000 × 1800 ± 50				
Габариты в транспортной упаковке (Ш × Г × В), мм	—					3000 × 1200 × 2000 ± 50					—				
Масса сухой COO, кг (не более)	220	280	330	400	450	290	390	470	630	720	350	500	650	800	950
В транспортной упаковке, кг (не более)	370	430	480	550	600	520	620	700	860	950	660	810	960	1110	1260

\* при рабочем давлении 11 бар, температуре +10 °С, солености исходной воды 600 мг/л, при свободном изливе пермеата, с новыми обратноосмотическими мембранами (при снижении давления и/или температуры производительность уменьшается). При указанных выше условиях в зависимости от типа и концентрации растворенных веществ задерживающая способность составляет от 95 до 99 %.



## Ввод в эксплуатацию

### Установка

**!** Перед вводом в эксплуатацию необходимо осуществить протяжку всех резьбовых соединений.

**!** Все работы с новыми обратноосмотическими мембранами для защиты от загрязнений производить в резиновых перчатках.

Манжетные уплотнения концевых адаптеров и обратноосмотических мембран перед установкой смазываются глицерином. Запрещается использовать другие виды смазок!

При работе COO на емкость с механическим поплавком Завод-изготовитель снимает гарантийные обязательства.

**!** В случае использования перед COO систем предварительной очистки не переносящих отрицательного давления, во избежание их разрушения, рекомендуется использовать антивакуумные клапаны. Автоматика COO не предусматривает защиту от вакуумирования трубопровода и прочего оборудования.

1. Разместите COO на ровной поверхности, рассчитанной на ее вес. Внимательно осмотрите на предмет отсутствия механических повреждений и разобранных соединений. В случае необходимости, отрегулируйте высоту ножек.
2. Разберите фрагмент отводящего трубопровода от торца корпуса давления. Выкрутите болты, удерживающие стопорные полукольца в торцевых пазах корпуса давления. Извлеките торцевую крышку.
3. Достаньте обратноосмотические мембраны из заводской упаковки.
4. Проверьте наличие манжетных уплотнений, при необходимости установите манжетные уплотнения на обратноосмотическую мембрану. Манжетные уплотнения установите со стороны входного потока.
5. Установите обратноосмотические мембраны в корпуса давления. На обратноосмотической мембране и корпусе давления расположена стрелка с указанием направления потока. Необходимо вставить обратноосмотическую мембрану в корпус давления в соответствии с направлением стрелок, они должны совпадать.

**!** На обратноосмотической мембране расположены резиновые уплотнения. При установке её в корпус давления против стрелки направления потока могут возникнуть трудности, что может привести к ухудшению свойств обратноосмотических мембран.

6. Установите торцевые крышки, совмещая осевой патрубок с соединительной муфтой в крайнем корпусе давления. Убедитесь в отсутствии замятий и пере-кручиваний уплотнительных колец. Установите в пазы стопорные полукольца. Смонтируйте фрагменты трубной обвязки, соединяющие между собой корпуса давления, которые были демонтированы для обеспечения доступа.

7. Установка картриджей в фильтр механический:

#### 7.1. При установке на COO фильтра механического типа Big Blue:

Необходимо с помощью специального ключа открутить колбы фильтров механических и установить картриджи механической очистки.

#### 7.2. При установке на COO фильтра механического типа мультипатронный:

Необходимо снять крышку фильтра механического, открутив фиксаторы. Открутить гайку со шпильки и снять съёмную крышку. Далее на направляющую установить картридж и собрать мультипатронный фильтр обратно.

8. Подключите COO к линиям водоснабжения, водоотведения и емкости очищенной воды. Соблюдайте правила монтажа и безопасности. Дренажный трубопровод должен быть подведен к дренажу с гидроразрывом или через обратный клапан. Если давление в сети водоснабжения превышает 0,5 МПа, дополнительно должен быть установлен редукционный клапан.
9. Поплавковый выключатель необходимо установить внутри емкости для пермеата, установив балласт на необходимом расстоянии, чтобы обеспечить достаточный ход поплавка по высоте бака. Отключение поплавка должно происходить на уровне заполненного бака.
10. Если исходная вода поступает в COO из напорного фильтра (с отключением воды на регенерацию) к выходам X1/3 и X1/4 клеммного блока (напряжение на контакте 24 В), необходимо подключить либо концевой микропереключатель, либо выход типа «сухой контакт» клапана управления напорного фильтра.
11. Если предусматривается дозирование ингибитора осадкообразования или другого реагента для COO, необходимо рядом установить емкость для реагента и смонтировать в ней донный фильтр с клапаном от насоса-дозатора, подключенный к всасывающему патрубку дозирующей головки. Реагент необходимо разбавить и настроить частоту впрыскивания в соответствии с инструкцией на реагент и рекомендациями инженера-технолога.

При установке станции дозирования хим.реагента необходимо:

- подключить датчик уровня в емкости дозации к клеммам X1/5, X1/6;
- насос-дозатор подключить к клеммам X3/5, X3/6, X3/7.

12. Подключите трехфазное электропитание к трехполюсному вводному автомату, учитывая при этом общую мощность, потребляемую COO.

**!** Комплексные заводские испытания COO проходит при рабочем давлении 1,4 МПа.

Максимально допустимое давление на линии пермеата не должно превышать 0,88 МПа. При превышении рабочего давления (свыше 1,1 МПа) перед корпусом давления и максимально допустимого значения (0,88 МПа) на выходе линии пермеата, Завод-изготовитель не несет ответственности за целостность COO.

## Запуск

1. Проверьте положение кнопки «АВАРИЙНАЯ ОСТАНОВКА». Она должна быть выключена (отжата).
2. Откройте шкаф управления. Включите все автоматические выключатели.
3. Клапаны балансирующие сброса и возврата концентрата должны быть полностью открыты. Краны шаровые для проведения химической регенерации должны быть закрыты.
4. Переведите четыре двухпозиционных переключателя на лицевой панели щита в крайнее левое положение.
5. Переведите COO из режима «СТОП» в режим «Ручное управление», нажав на кнопку «ПУСК» в первой строке основного экрана контроллера. Для этого, с помощью кнопок «<<» и «>>» пролистайте строки до самого верха, затем нажмите кнопку «SEL», в первой строке экрана контроллера должна замигать надпись «Пуск». С помощью кнопок «<<» и «>>» смените слово «Пуск» на «ПУСК» и нажмите клавишу «OK». На экране контроллера режим «СТОП» должен измениться на надпись «РУЧН» (при активном ручном режиме, если давление на входе держится менее 0,1 бар в течение 5 секунд, COO перейдет в аварию).
6. С помощью переключателя SA2 откройте входную запорную арматуру с электроприводом и заполните COO водой.

7. Проконтролируйте, чтобы насос центробежный заполнился водой. Для этого открутите контрольную заглушку и дождитесь полного вытеснения воздуха из насоса центробежного. После появления воды из отверстия в месте заглушки, необходимо её закрутить.
8. Прикройте клапан балансирующий сброса концентрата и с помощью переключателя SA4 запустите насос центробежный.
9. Затем начните постепенно закрывать клапаны балансирующие сброса и возврата концентрата.

**!** Категорически запрещается полностью закрывать клапан балансирующий сброса концентрата. Это может привести к выпадению солей на обратноосмотических мембранах, уплотнению материала обратноосмотических мембран с необратимым ухудшением рабочих характеристик, а так же к перегреву электродвигателя насоса центробежного и поломке трубопроводов линии концентрата.

10. Доведите соотношение расходов пермеат : сброс концентрата до соотношения 3 : 1. Следите за давлением в COO с помощью манометров. Оно не должно превышать проектные гидравлические параметры.
11. Переведите все переключатели в левое положение.
12. Переведите переключатель SA1 (отвечает за выбор режима: «РУЧ»/«АВТО») в правое положение, контроллер перейдет в режим «СТОП».
13. Переведите COO из режима «СТОП» в режим «АВТО», нажав на кнопку «ПУСК» в первой строке основного экрана контроллера. На экране режим «СТОП» должен измениться на «АВТО» и во второй строке отобразится текущий режим. Всё оборудование перейдет под управление контроллера и, если емкость чистой воды пустая, то инициируется режим «Гидропромывка» и запустится насос центробежный, после окончания гидропромывки контроллер перейдет в режим «Производство». Если емкость полная, то контроллер проведет гидропромывку и перейдет в режим «Ожидание».

**!** Убедитесь в том, что крыльчатка насоса центробежного вращается в направлении стрелки на кожухе насоса центробежного. Если направление не совпадает, то обязательно остановите и обесточьте COO и поменяйте местами две фазы кабеля питания.

14. Оставьте COO работать на 30 минут. После этого сверьте показания всех манометров и ротаметров и занесите их в раздел «Рабочий журнал» данного руководства. В случае изменения показаний ротаметров по сравнению с первоначальными, произведите повторное регулирование. Обязательно слейте пермеат, полученный в первые 30 минут!

! Рекомендуется обеспечить повышенный контроль за COO в течение первых суток после запуска в работу.

! После запуска COO в работу некоторое время необходимо осуществлять сброс пермеата в дренаж. Данная процедура необходима для вымывания консерванта из обратноосмотической мембраны.

## Автоматика

Система автоматического управления (далее САУ) включает в себя шкаф управления на основе программируемого реле ПР-200 производства ОВЕН, первичные датчики и исполнительные механизмы.

### САУ обеспечивает следующие функции:

- контроль технологических параметров;
- ручное и автоматическое управление COO;
- защиту технологического оборудования от аварийных ситуаций;
- дистанционный контроль режимов работы (опция).



## Экраны контроллера:

В зависимости от режима работы COO и статуса входных сигналов на ЖК дисплее контроллера отображаются следующие экраны:

– **Экран загрузки** – при включении контроллера на экране загрузки отображается текущая версия прошивки.

– **Экран уровня доступа** – на данном экране производится ввод пароля. В зависимости от введенного пароля, пользователь получает соответствующий уровень доступа.

– **Экран текущих параметров** – на данном экране отображается текущее состояние COO, значения технологических параметров, наработка в часах, дата и время.

– **Экран аварий** – на данном экране выводится причина аварийной ситуации. Появляется всплывающий экран, имеющий приоритет над всеми остальными. Сворачивается после квитирования («сброса») аварии.

– **Экран настроек** – на данном экране отображаются настройки, доступные пользователю в зависимости от его уровня доступа.

Переключение между экранами осуществляется последовательным нажатием кнопок «ALT» и «ESC», экран аварии открывается автоматически при возникновении аварии.

Перелистывание строк на любом экране происходит при нажатии кнопок «Λ» или «V». Для ввода команд и данных используется кнопка «SEL», подтверждение ввода кнопкой «OK», отмена ввода кнопкой «ESC».

### Описание оборудования на лицевой панели шкафа:

- РУЧ/АВТО – переключатель режима «РУЧ»/«АВТО»;
- ВХОДНОЙ КРАН – ручное открытие входного крана;
- КРАН ПРОМЫВКИ – ручное открытие крана гидропромывки;
- НАСОС – ручной запуск насоса центробежного;
- АВАРИЯ – Красная кнопка сброса аварии с индикацией;
- СЕТЬ – Индикация наличия питания;
- АВАР. СТОП – кнопка аварийной остановки COO.

**Уровень доступа:**

Перейти в экран настроек возможно только после ввода пароля, САУ имеет два уровня доступа – «Наладчик» и «Сервис». В зависимости от введенного пароля, на экране будут отображены доступные данной категории настройки.

Пароль для доступа к настройкам наладчика «1111», настройки сервиса содержат критические уставки и для доступа к ним свяжитесь с Заводом-изготовителем.

- **«НАЛАДЧИК»** – пользователь с данным уровнем доступа имеет возможность просматривать текущие параметры, журнал и изменять настройки 1 группы;
- **«СЕРВИСНАЯ СЛУЖБА»** – пользователь с данным уровнем доступа имеет возможность полной конфигурации контроллера, просматривать текущие параметры, изменять настройки 1 и 2 группы.

**1 группа:**

- Задержка включения насоса центробежного; (5 секунд)
- Длительность промывки; (60 секунд)
- Промывка в режиме «Ожидание»; (вкл/выкл)
- Периодичность промывки в режиме «Ожидание»; (4 часа)
- Промывка в режиме «Производство»; (вкл/выкл)
- Периодичность промывки в режиме «Производство»; (12 часов)
- Задержка аварии Э/П пермеата; (90 секунд)
- Максимальная Э/П пермеата; (50 мкСм/см)
- Задержка аварии низкого давления; (15 секунд, но не более 30)
- Задержка рестарта; (60 секунд)
- Количество рестартов при аварии низкого давления. (2)

**2 группа:**

- Минимальное давление;
- Максимальное давление;
- Эксплуатация в ручном режиме.

**Режимы работы COO:**

Управление COO может осуществляться в автоматическом и ручном режимах. Переход из автоматического режима в ручной и обратно осуществляется переключателем SA1 (отвечает за включение режима: руч/авто) на передней панели шкафа управления.

**Состояния COO в автоматическом режиме:**

- 1. Режим «СТОП».** Переход в этот режим осуществляется изменением положения переключателя «РУЧ/АВТО» на передней панели шкафа управления, а так же при возникновении аварии или эксплуатации COO в ручном режиме более 1 часа. В данном режиме контролируется максимальное давление после насоса центробежного, уровень в емкости дозации антискаланта (если датчик подключен к САУ). Все исполнительные механизмы остановлены/закрыты.
- 2. Режим «Работа».** Переход в этот режим осуществляется изменением положения переключателя «РУЧ/АВТО» в положение «АВТО» и нажатием на кнопку «ПУСК» на экране контроллера. После этого COO переходит в режим «АВТО» и переходит под управление контроллера. При этом происходит контроль технологических параметров и формирование соответствующих предупредительных и аварийных сигналов и защит (ПАСиЗ). Изменение положения переключателей, всех кроме SA1 (отвечает за выбор режима: руч/авто) на панели щита не влияют на работу оборудования.

**2.1. Подрежим «Ожидание».** Переход в этот режим происходит при заполнении накопительной емкости или при сигнале внешней остановки. В этом режиме входная и промывная запорная арматура с электроприводом находящаяся в закрытом состоянии, осуществляет контроль уровня пермеата в накопительной емкости и состояние контакта «внешний СТОП». При опустошении накопительной емкости COO переходит в подрежим «Промывка».

**2.2. Подрежим «Производство».** Переход в этот режим происходит после режима «Промывка» при опустошении накопительной емкости. В этом режиме открыта входная запорная арматура с электроприводом, насос центробежный и насос-дозатор антискаланта запущены, а также осуществляется контроль давления исходной воды, давления после насоса центробежного и электропроводности пермеата.

### 3. Режим «Промывка».

Переход COO в данный режим происходит в следующих случаях:

- в режиме «Ожидание» – каждые 4 часа;
- в режиме «Производство» – каждые 12 часов;
- при переходе из режима «СТОП» в режим «АВТО»;
- при переходе из режима «Производство» в режим «Ожидание».

При переходе в этот режим происходит открытие входной и промывной запорной арматуры с электроприводом и запуск насоса центробежного. При этом контролируется давление на выходе насоса центробежного (мин/макс). После окончания режима «Промывка» COO переходит в соответствующий режим, исходя из состояния входных сигналов.

**4. Режим «Авария».** Переход в этот режим происходит при достижении технологическими параметрами аварийных значений. При этом происходит остановка насоса центробежного и закрытие входной запорной арматуры с электроприводом, а также выдается световая сигнализация. На ЖК дисплее контроллера отображается причина аварии. Выход из данного режима осуществляется оператором при помощи кнопки SA5 с красным индикатором на лицевой панели щита.

**В ручном режиме управления** запуск и останов насоса центробежного, открытие и закрытие запорной арматуры с электроприводом осуществляется соответствующими переключателями на передней панели шкафа управления. При этом происходит контроль технологических параметров, формирование предупредительных и аварийных сигналов (далее ПАС). Для запуска оборудования в ручном режиме требуется перевести переключатели в состояние «ВЫКЛ» и нажать кнопку «ПУСК» на экране контроллера, после чего оборудование будет включаться и выключаться по сигналам переключателей. При переходе в режим «СТОП» переключатели нужно перевести в положение «ВЫКЛ». В этом режиме невозможно запустить насос центробежный, предварительно не открыв входную запорную арматуру с электроприводом.

При включении контроллер находится в «Режим СТОП» и отображает главный экран.

**В первой строке** главного экрана отображается режим работы COO («СТОП», «РУЧН» и «АВТО») и кнопка запуска COO «Пуск».

**Во второй строке** отображается текущий статус («Ручное упр», «Производство», «Промывка», «Ожидание» и «Дист СТОП»).

**В третьей строке** отображено давление после насоса центробежного.

**В четвертой строке** отображена электропроводность пермеата.

**На пятой строке** показываються текущие дата и время.

**На шестой строке** отображается счетчик наработанных часов COO.



Важная информация:

- В ручном режиме контролируются аварийные параметры и контроллер выполняет действия по аварийным уставкам;
- При работе в режиме «АВТО» нет возможности выключить оборудование (насос центробежный и запорную арматуру с электроприводами) с панели щита путем включения/выключения переключателей;
- При переключении режимов «РУЧН» и «АВТО» COO останавливается;
- Для запуска оборудования в любом режиме требуется на панели контроллера нажать кнопку «ПУСК»;
- Невозможность запустить в ручном режиме насос центробежный с закрытой запорной арматурой с электроприводом;
- При эксплуатации в ручном режиме более 3 часов COO остановится.



## Обслуживание

В зависимости от качества исходной воды требуется периодическое обслуживание (разборка и чистка) запорной и регулирующей арматуры, ротаметров, уплотнительных материалов.

**!** Любые ремонтные работы должны выполняться на обесточенной COO. Обслуживание проводится сервисной службой компании производителя или авторизованными дилерами.

Если используется дозирование антискаланта, раствор антискаланта необходимо вовремя добавлять в реагентный бак, не допуская работу COO без реагента.

Также рекомендуется проводить периодическую мойку и дезинфекцию реагентного бака, проверку всасывающего патрубка насоса-дозатора на отсутствие загрязнений, осуществлять контроль расхода антискаланта. В случае изменения расхода антискаланта, необходимо проверить исправность насоса-дозатора.

### Замена картриджа фильтра механического

**!** Необходимо устанавливать запорную арматуру в системе водоподготовки для того, чтобы перекрывать подачу исходной воды в COO при замене картриджа в фильтре механическом.

По мере работы COO происходит загрязнение картриджа фильтра механического, что приводит к снижению производительности и/или давления в COO. Изменение данных параметров говорит о необходимости замены картриджа.

1. Дождитесь остановки COO или остановите работу и отключите питание.
2. Закройте запорную арматуру, не входящую в состав COO.
3. Сбросьте избыточное давление, открыв кран-пробоотборник на линии подачи исходной воды в COO.

#### 4. Разберите фильтры механические:

##### 4.1. Типа Big Blue:

- с помощью специального ключа открутите колбы фильтров механических;
- достаньте картридж, слив оставшуюся воду в колбе. Промойте внутреннюю поверхность колбы теплым раствором моющего средства и тщательно промойте его холодной водой;
- вставьте новый картридж в колбу и установите ее обратно.

##### 4.2. Типа мультипатронный:

- необходимо снять крышку фильтра механического, открутив фиксаторы. Открутить гайку со шпильки и снять съёмную крышку;
- достаньте картридж, слив оставшуюся воду из колбы, при помощи сливного крана или заглушки;
- далее на направляющую установите картридж и соберите мультипатронный фильтр обратно.

#### 5. Закройте кран-пробоотборник на линии подачи исходной воды в COO.

#### 6. Подключите COO к электропитанию. Откройте запорную арматуру с электроприводом подачи исходной воды расположенную на COO и вне неё. После заполнения COO и выравнивания давления и расходов, стравите воздух с помощью клапана/крана, установленного на фильтре механическом.

### Химическая регенерация

В процессе эксплуатации COO, при любом качестве исходной воды, с течением времени происходит загрязнение поверхности обратноосмотических мембран.

#### Признаки загрязнения обратноосмотических мембран:

- электропроводность пермеата, приведенная к исходному давлению, возросла на 10-15 % от исходной величины;
- производительность пермеата, приведенная к исходному давлению, снизилась на 10-15 % от исходной величины.



Образующийся слой осадка блокирует поверхность обратноосмотических мембран, создавая дополнительное гидравлическое сопротивление потоку воды и способствует диффузии растворенных компонентов через обратноосмотическую мембрану, в результате чего снижаются показатели производительности и селективности.

Для обеспечения длительной и стабильной работы обратноосмотических мембран необходимо периодически проводить химическую регенерацию их поверхности.

**!** Чрезмерное загрязнение обратноосмотических мембран может привести к необратимой потере характеристик и их повреждениям.

Химическая регенерация (Clean-In-Place, CIP, «хим.промывка») обратноосмотических мембран необходима для очистки от загрязнений, нерастворимых неорганических осадков, налета бактерий, водорослей и других микроорганизмов.

Система химической мойки обратноосмотических мембран AWT CIP предназначена для химической регенерации, консервации и санитарной обработки обратноосмотических мембран.

**Регенерирующие реагенты для обратноосмотических мембран бывают трех типов: щелочные, кислотные, дезинфицирующие.**

Регенерация щелочными реагентами необходима для удаления органических загрязнений (гуминовых веществ и др.), гидроксидов кремния, пленки микроорганизмов.

Регенерация кислотными реагентами удаляет соединения железа, кальция, магния и других металлов.

Дезинфекция проводится для обеззараживания и недопущения развития микроорганизмов на поверхности обратноосмотических мембран.

**!** Рекомендуется выполнять сначала щелочную, затем кислотную регенерацию и дезинфекцию. При наличии в воде органических примесей и кремния, проведение кислотной промывки перед щелочной может привести к необратимому ухудшению свойств обратноосмотических мембран.

**Рекомендуемые реагенты для химической регенерации:**

- щелочная регенерация – Аминат ДМ 50;
- кислотная регенерация – Аминат ДМ 56;
- дезинфицирующий реагент – Аминат ДМ-К, Аминат БДБ.

Эффективность химической регенерации очень сильно зависит от температуры раствора: для кислотной и щелочной регенерации оптимальная температура составляет 30–35 °С, ниже 15 °С эффективность регенерации крайне низка, более того, возможно осаждение ПАВ (поверхностно-активных веществ) на поверхность обратноосмотической мембраны и её загрязнение.

Для дезинфицирующего раствора, наоборот, крайне важно поддерживать невысокую температуру раствора (15–20 °С) во избежание повреждения обратноосмотических мембран окислителем.

**!** Во время химической регенерации не допускайте роста температуры раствора выше значений, допустимых производителем обратноосмотических мембран.

**!** В заводской комплектации врезки для химической регенерации не предусмотрены.

1. Дождитесь остановки COO или остановите работу, и выключите питание.
2. При помощи шланга требуемого диаметра присоедините выход регенерирующего раствора из емкости CIP-мойки к крану шаровому «ВХОД ПРОМЫВН. РАСТВОРА». К кранам шаровым «ВЫХОД ПРОМЫВН.РАСТВОРА» присоедините шланги возврата регенерирующего раствора в емкость CIP-мойки.
3. Наберите пермеат в емкость CIP-мойки.
4. Закройте «КЛАПАН Б. ВОЗВР. КОНЦЕНТРАТА», откройте «КЛАПАН Б. СБРОСА КОНЦЕНТРАТА» и кран шаровый «ВЫХОД ПРОМЫВН.РАСТВОРА» на линии пермеата.
5. Приготовьте соответствующий регенерирующий/дезинфицирующий раствор, добавив предварительно рассчитанные на отобранный объем пермеата количества реагента, перемешав раствор до полного его растворения.
- !** Перед подачей раствора на COO обязательно проверьте pH раствора. Показатель pH щелочного раствора должен быть в пределах 11,5–12,0 кислотного раствора – 2,0–2,5.
6. Откройте кран шаровый «ВХОД ПРОМЫВН. РАСТВОРА» в COO и включите насос CIP-мойки. Раствор из емкости начнет поступать в COO, вытесняя находящуюся в корпусах давления воду в дренаж, емкость начнет опорожняться.

Давление должно быть в диапазоне 0,7–1,0 бар (см. показания манометра «ДАВЛЕНИЕ ПОСЛЕ НАСОСА»). Регулирование давления осуществляется поворотом крана шарового «ВХОД ПРОМЫВН.РАСТВОРА».

7. Вытесните находящуюся в СОО воду, закачав  $\frac{3}{4}$  регенерирующего раствора из емкости. Если pH или температура воды резко изменяется, откройте кран шаровый «ВЫХОД ПРОМЫВН.РАСТВОРА» на линии продвухи концентрата и закройте «КЛАПАН Б. СБРОСА КОНЦЕНТРАТА».
8. Отрегулируйте расход и давление потока регенерирующего раствора поворотом крана шарового «ВХОД ПРОМЫВН. РАСТВОРА». Давление должно быть в диапазоне 1,5–2,0 бар (см. показания манометра «ДАВЛЕНИЕ ПОСЛЕ НАСОСА»).

**!** Глаза и руки оператора должны быть надежно защищены.

Крышка промывного бака должна быть плотно закрыта во время работы насоса центробежного. Будьте внимательны и не допускайте засасывания воздуха в насос центробежный, т.к. это может привести к его повреждению.

Процедура регенерации включает замачивание обратноосмотических мембран в растворе и циркуляцию. Продолжительность процедуры замачивания/циркуляция составляет 15 минут. Общая продолжительность регенерации – 1,5–2 ч (продолжительность регенерации может быть увеличена в зависимости от характера, типа и степени загрязнения). Контролируйте температуру, pH раствора. Изменение значения pH говорит о продолжении регенерации.

9. Отключите насос СІР-мойки и слейте отработанный раствор из емкости.
10. Наполните емкость СІР-мойки чистой водой.
11. Откройте «КЛАПАН Б.СБРОСА КОНЦЕНТРАТА» и закройте кран шаровый «ВЫХОД ПРОМЫВН.РАСТВОРА» на линии сброса концентрата.
12. Включите насос СІР-мойки и промойте СОО в течение 20 минут.
13. Проведите регенерацию/дезинфекцию раствором другого типа согласно пп. 6–14.
14. По окончании регенерации/дезинфекции верните все клапаны и краны шаровые в исходное положение.
15. Запустите СОО в работу и сливайте пермеат в течение 30 минут в дренаж.
16. После регенерации/дезинфекции запишите рабочие параметры СОО в «Рабочий журнал».

## Замена обратноосмотических мембран

При соблюдении эксплуатационных требований и при проведении периодических регенераций, обратноосмотические мембраны служат не менее 3 лет (при этом допускается падение производительности не более чем на 20 % и/или падение селективности не более чем на 1–1,5 %).

**Для замены обратноосмотических мембран необходимо выполнить следующее:**

1. Дождитесь остановки или выключите СОО. Отключите кабель от электрической розетки.
2. Убедившись, что в корпусах давления сброшено давление, проведите операции согласно пп. 2–6 в подразделе «Запуск».
3. Осуществите заполнение СОО согласно подразделу «Запуск».
4. Проведите дезинфекцию согласно пп. 1–14 подраздела «Химическая регенерация».

## Консервация обратноосмотических мембран

Если СОО останавливается более чем на 3–7 дней, для предотвращения бактериального роста на поверхности обратноосмотических мембраны и её повреждения, необходимо выполнить процедуру её консервации.

Перед проведением консервации рекомендуется выполнять промывку и дезинфекцию СОО согласно подразделу «Химическая регенерация».

**Рекомендуемые консервирующие реагенты:**

- аминат ДМ-К;
- гидросульфит натрия ( $\text{NaHSO}_3$ ) – 0,5–1 % масс.;
- пиросульфит натрия, образующий при реакции с водой гидросульфит:  
 $\text{Na}_2\text{S}_2\text{O}_5 + \text{H}_2\text{O} \rightarrow 2\text{NaHSO}_3$

**!** Глаза и руки оператора должны быть надежно защищены.

Крышка промывного бака должна быть плотно закрыта во время работы насоса. Будьте внимательны и не допускайте засасывания воздуха в насос, т.к. это может привести к его повреждению.

1. Ознакомьтесь с инструкциями по технике безопасности при работе с химическими средствами и обратноосмотическими мембранами.
2. Дождитесь остановки или остановите работу COO и выключите питание.
3. При помощи шланга требуемого диаметра присоедините выход консервирующего раствора из емкости СІР-мойки к крану шаровому «ВХОД ПРОМЫВН. РАСТВОРА». К кранам шаровым присоедините шланги возврата регенерирующего раствора в емкость СІР-мойки.
4. Наберите емкость СІР-мойки очищенной воды.
5. Закройте «КЛАПАН Б. ВОЗВР. КОНЦЕНТРАТА», откройте «КЛАПАН Б. СБРОСА КОНЦЕНТРАТА» и кран шаровый «ВЫХОД ПРОМЫВН.РАСТВОРА» на линии пермеата.
6. Приготовьте консервирующий раствор, добавив предварительно рассчитанные на отобранный объем пермеата количества реагентов и перемешав раствор до полного растворения компонентов.
7. Откройте кран шаровый «ВХОД ПРОМЫВН.РАСТВОРА» в COO и включите насос СІР-мойки. Раствор из емкости СІР-мойки начнет поступать в COO, вытесняя находящуюся в корпусах давления воду в дренаж, емкость начнет опорожняться. Давление должно быть в диапазоне 0,7-1,0 бар (см. показания манометра «ДАВЛЕНИЕ ПОСЛЕ НАСОСА»). Регулирование давления осуществляется поворотом крана шарового на линии подачи регенерирующего раствора.
8. Вытесните находящуюся в COO воду, закачав консервирующий раствор из емкости СІР-мойки.
9. Когда закончится раствор, отключите насос СІР-мойки и закройте «КЛАПАН Б. СБРОСА КОНЦЕНТРАТА», «КЛАПАН Б. ВОЗВР. КОНЦЕНТРАТА» на линии пермеата и подачи регенерирующего раствора в COO.

При длительном сроке консервации (более 1 месяца), необходимо периодически проверять качество раствора (рН раствора должен быть не ниже 4). Замену консервирующего раствора рекомендуется проводить каждые 2 месяца.

Для запуска COO в работу необходимо вернуть все краны и клапаны балансировочные в исходное рабочее положение и запустить COO в рабочем режиме со сливом очищенной воды в дренаж в течение 30 минут.


**!** Рекомендуется раз в 6 месяцев (но не реже одного раза в год) проводить сервисное обслуживание COO: замена картриджей, ревизия узлов, соединений, запорной арматуры, проверка мембраны посредством анализа воды после фильтрации.

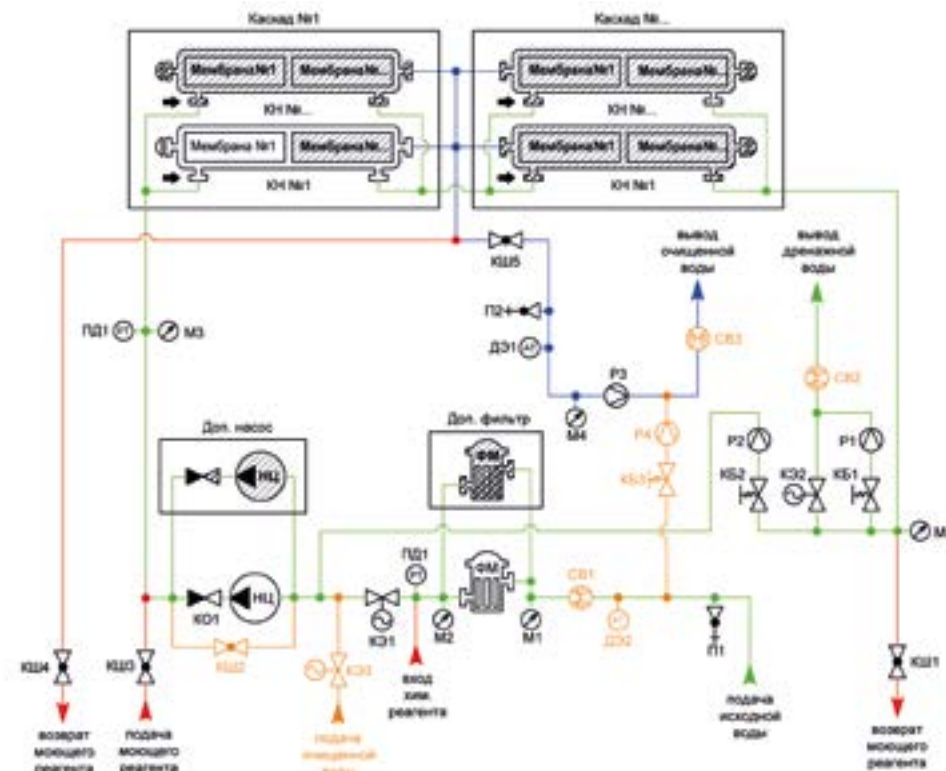
## Устранение неисправностей

Проблема	Причина	Устранение
<b>Срабатывание автоматического выключателя в шкафу автоматики</b>	Параметры сети электропитания не соответствуют требованиям	На COO подаваться питание 380-400 В, 50 Гц без перепадов/падения напряжения
	Нарушение контакта питающей цепи	Проверьте контакты подключения
<b>Авария «низкое давление»</b>	Низкое давление воды на входе в COO	Параметры системы водоснабжения должны соответствовать требованиям
	Недостаточный диаметр трубопровода	Увеличить диаметр питающего трубопровода
<b>Авария «высокая электропроводность пермеата»</b>	Высокая температура исходной воды	Измерьте температуру, сравните с требованиями данного руководства, устраните причину перегрева
	Качество исходной воды не соответствует требованиям	Убедитесь, что показатели анализа исходной воды, соответствуют требованиям
	Повреждение уплотнительного кольца соединительной муфты в торцевой крышке корпуса давления	Замените уплотнительное кольцо
	Загрязнение обратноосмотических мембран (сопровождается сниженной производительностью)	Выполните химическую регенерацию обратноосмотических мембран
	Повреждение обратноосмотических мембран	Замените поврежденную обратноосмотическую мембрану
	Неисправность датчика электропроводности	Замените датчик электропроводности
	Затянут клапан балансировочный сброса концентрата	Перенастройте COO

## Приложения

### Принципиальная гидравлическая схема

Проблема	Причина	Устранение
<b>Низкая производительность COO</b>	Низкая температура исходной воды	Измерьте температуру, сравните с требованиями данного руководства, устраните причину охлаждения
	Слишком низкое давление на обратноосмотической мембране или недостаточный сброс концентрата	Отрегулируйте давление и потоки согласно руководству.
	Загрязнение обратноосмотических мембран	Выполните химическую регенерацию обратноосмотических мембран
<b>Давление на корпусах давления не поднимается при вращении клапанов балансировочных сброса и возврата концентрата</b>	Повреждены компоненты насоса центробежного	Замените или отремонтируйте насос центробежный
	Поврежден или засорен один из клапанов балансировочных концентрата	Замените или прочистите клапаны балансировочные концентрата
	Повреждены запорную арматуру с электроприводом гидропромывки	Замените или отремонтируйте запорную арматуру с электроприводом гидропромывки
<b>COO не включается/ не отключается, несмотря на то, что накопительная ёмкость пустая/полная</b>	Неисправен датчик уровня воды, отсутствует контакт между датчиком и контроллером	Проверьте контакты, если проблема не устраняется, замените датчик уровня воды
<b>Насос центробежный не запускается</b>	Сработало тепловое реле насоса центробежного	Проверьте параметры сети электропитания. На COO должно поступать 380 В, 50 Гц переменного тока
		Исключите утечки тока
<b>Другие неисправности</b>	Обратитесь в службу технической поддержки по телефону: <b>+7 996 205-25-70</b> <b>+7 495 909 92 72 доб. 333</b> Или на почту: <b>support@atekwater.ru</b>	

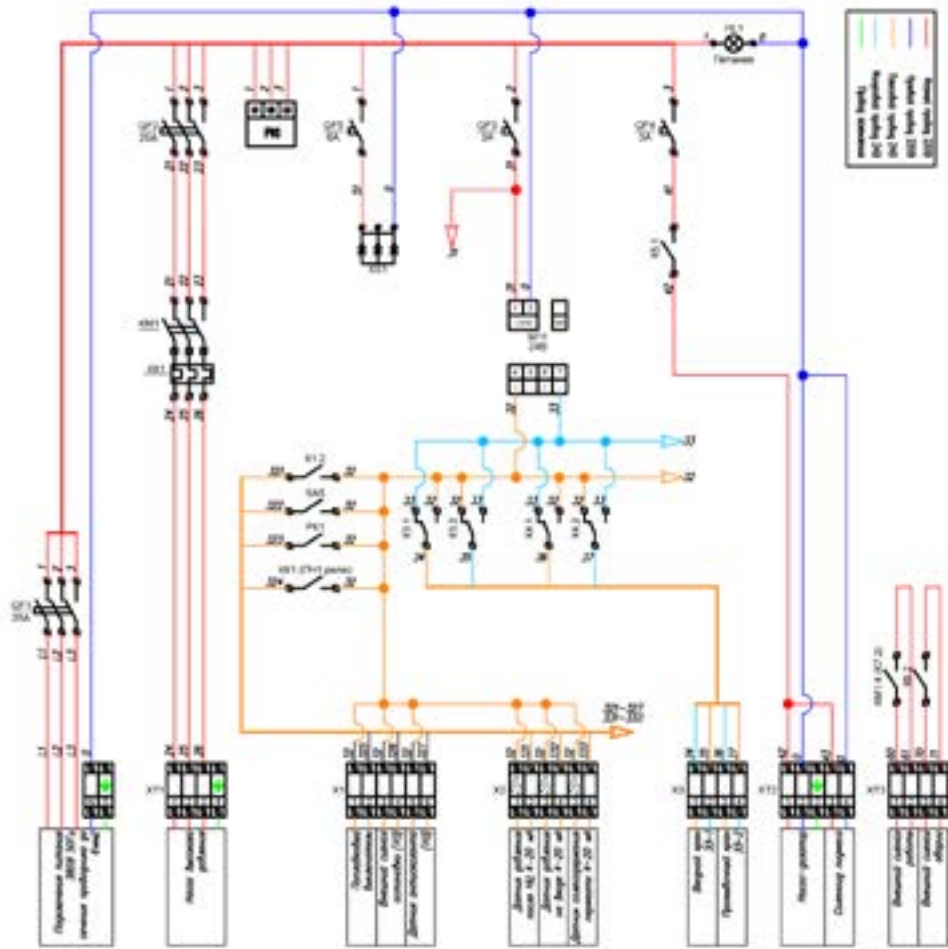


\* оранжевым цветом обозначено опциональное оборудование

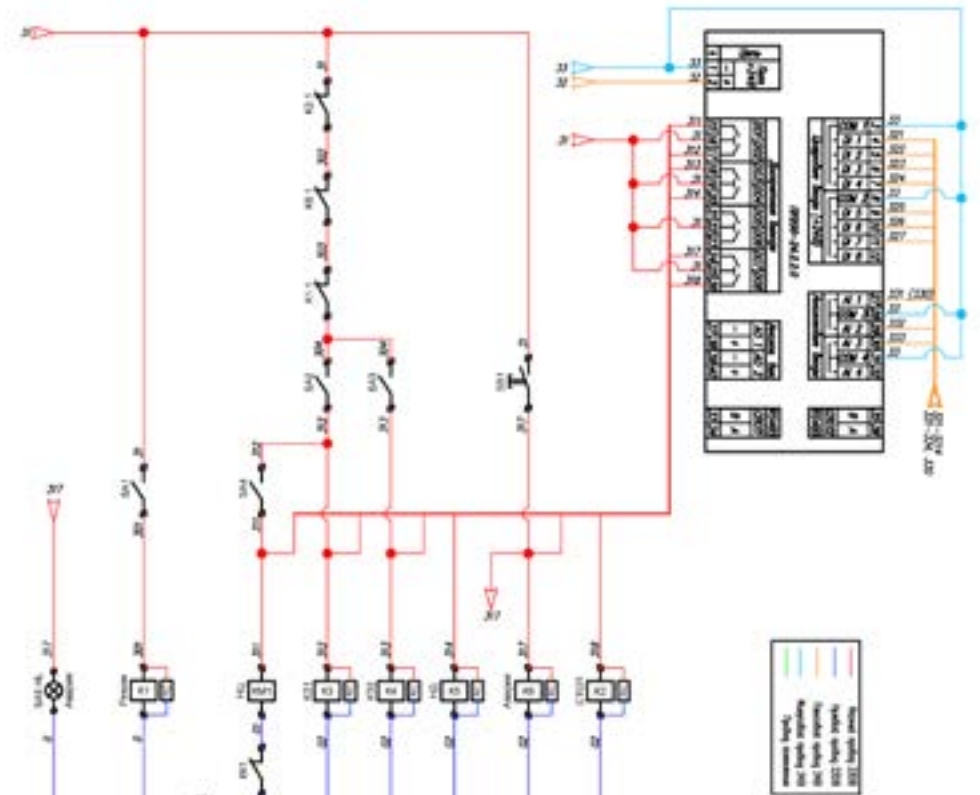
КН – корпус напорный, НЦ – насос центробежный, КБ – клапан балансировочный, ФМ – фильтр механический, КЭ – запорная арматура с электроприводом, Р – ротаметр, ПД – реле давления / преобразователь давления, М – манометр, КО – клапан обратный, КШ – кран шаровый, СВ – счетчик воды, СД – станция дозирования

! Завод-изготовитель имеет право вносить изменения в состав принципиальной гидравлической схемы без ухудшения характеристик COO.

Электрическая схема. Лист 1



Электрическая схема. Лист 2



## Дополнительные опции



Обозначение	Наименование
ПР-200	Программируемое реле/контроллер
БП	Блок питания
РК	Реле контроля фаз
КМ	Пускатель трехфазный
QF	Тепловое реле
SF	Автоматический выключатель
К	Реле промежуточное
SA	Переключатель двухпозиционный
SB	Кнопка аварийная
HL	Лампа сигнальная
X	Блок клеммных зажимов
XS	Розетка
ПЧ	Частотный привод насоса
СП-307	Сенсорная панель оператора
ПМ-210	GSM шлюз



## Гарантийный талон № \_\_\_\_\_

Настоящий Гарантийный талон дает право на гарантийное обслуживание только при условии правильного и четкого его заполнения, и при наличии на нем четкой печати торговой организации.

### Гарантийные обязательства:

Срок службы COO составляет не менее 10 лет с момента ввода в эксплуатацию за исключением обратноосмотических мембран и картриджей фильтра механического, так как они являются расходными материалами.

При соблюдении эксплуатационных требований, правил хранения и правил пользования, гарантийный срок на COO AWT RO серии 8111, 8211, 8311 (далее Товар) составляет 18 (восемнадцать) месяцев со дня фактической передачи Товара Потребителю. При невозможности установить дату передачи Товара Продавцу, гарантийный срок отсчитывается от даты передачи Товара Продавцу, при невозможности установить дату передачи Товара Продавцу, гарантийный срок отсчитывается от даты производства Товара. Если в течение гарантийного срока в Товаре обнаружатся недостатки, то по требованию Потребителя сервисный центр бесплатно отремонтирует или заменит части Товара с недостатками на приведенных ниже условиях. По вопросам неполной комплектности товара и его замены обращайтесь к Продавцу.

### Условия выполнения взятых на себя гарантийных обязательств в течение гарантийного срока:

1. Требования Потребителя по Товару с недостатками рассматриваются при представлении Акта о рекламации вместе с Гарантийным талоном.
2. Наименование, серийный номер и модель Товара должны соответствовать наименованию, серийному номеру и модели, указанным в Гарантийном талоне.
3. Решение вопроса о целесообразности замены части Товара с недостатками или ее ремонт остается за сервисным центром.
4. В случае, если Товар ремонтируется вне места нахождения сервисного центра, фактические расходы по приезду специалиста для ремонта на место установки Товара, его проживание, а также транспортировка частей Товара с недостатками и частей Товара для замены оплачиваются Потребителем отдельно.
5. Товар снимается с гарантийного обслуживания в следующих случаях:
  - если Потребителем нарушены правила эксплуатации Товара, изложенные в руководстве по эксплуатации;
  - если Товар имеет следы постороннего вмешательства или была попытка ремонта Товара не в уполномоченной сервисной службе.

### 6. Гарантийные обязательства не распространяются на нижеследующее:

- периодическое сервисное обслуживание и замену частей Товара, и расходных материалов, требующих замены в результате их нормального износа и расхода, таких, как сменные картриджи, обратноосмотические мембраны, реагенты и другие быстроизнашивающиеся части Товара, как в части стоимости, так и в части стоимости работ по штатной их замене;
- электрические части товара, если в сети электропитания отсутствует или ненадлежащим образом выполнено заземление, а также если напряжение в электросети выходит за пределы 220В;
- неполадки и недостатки в Товаре, возникшие в результате: небрежного или неправильного обращения, хранения или обслуживания; несоблюдения рекомендованных сроков замены расходных материалов и проведения сервисных работ; нестандартных случаев, пожара, затопления, замерзания и др; транспортировки и установки Товара лицами, неуполномоченными на то сервисным центром; механических повреждений и повреждений, вызванных воздействием агрессивных сред, дефектов COO, в которой используется Товар.

Наименование товара	COO
Модель	
Серийный номер	
Название торговой организации	
Адрес и телефон торговой организации	
Дата продажи	

Печать и подпись Продавца Торговой организации

С руководством по эксплуатации и условиями исполнения гарантийных обязательств ознакомлен

\_\_\_\_\_  
ФИО

\_\_\_\_\_  
Подпись Потребителя

\_\_\_\_\_  
подпись

\_\_\_\_\_  
ФИО

м.п.

\_\_\_\_\_  
подпись



## Рабочий журнал

№ п/п	Дата / время	Общее число часов работы COO	Давление, бар				Расход, л / мин			Удельная электропроводность, мксм/см		
			На входе	После фильтра механического	После насоса центробежного	На выходе концентрата	На выходе пермеата	Пермеат	Концентрат	Рецикл	Пермеата	Исходной воды (опция)

## Акт комплексного испытания № \_\_\_\_\_

г. Томск

« \_\_\_\_\_ » \_\_\_\_\_ 20 \_\_\_\_\_

Модель: **AWT RO**

Серийный номер: \_\_\_\_\_

Дата изготовления: \_\_\_\_\_

Дата испытаний: \_\_\_\_\_

Сборщик: \_\_\_\_\_

COO изготовлена согласно действующему ТУ COO.001.61216843.17 «Система обратного осмоса».

В результате проведения комплексного тестирования (визуальный осмотр, гидростатические и динамические испытания, проверка работы автоматики) согласно ПМИ COO признается пригодной для эксплуатации.

Инженер ОТК: \_\_\_\_\_

ФИО

подпись

М.П.

## Копия декларации соответствия



ЕВРАЗИЙСКИЙ ЭКОНОМИЧЕСКИЙ СОЮЗ  
ДЕКЛАРАЦИЯ О СООТВЕТСТВИИ



**Заявитель** ОБЩЕСТВО С ОГРАНИЧЕННОЙ ОТВЕТСТВЕННОСТЬЮ "ВАТЕРКОМ"

Место нахождения (адрес юридического лица) и адрес места осуществления деятельности: 634050, Россия, город Томск, улица Березовая, дом 2/5  
Основной государственный регистрационный номер 1097017010606.  
Телефон: +73822901577 Адрес электронной почты: info@watercom.biz  
в лице Директора Маркина Андрея Андреевича

заявляет, что Система обратного осмоса марки «AWT RO», производительностью от 0,01 м<sup>3</sup>/ч до 300 м<sup>3</sup>/ч. Торговая марка AWT.

**Изготовитель** ОБЩЕСТВО С ОГРАНИЧЕННОЙ ОТВЕТСТВЕННОСТЬЮ "ВАТЕРКОМ"

Место нахождения (адрес юридического лица) и адрес места осуществления деятельности по изготовлению продукции: 634050, Россия, город Томск, улица Березовая, дом 2/5  
Производство изготовлена в соответствии с ТУ 28.29.12-003-61216843-2017.

Код (коды) ТН ВЭД ЕАЭС: 842121000

Серийный выпуск

**соответствует требованиям**

Технического регламента Таможенного союза "О безопасности низковольтного оборудования" (ТР ТС 004/2011)

Технического регламента Таможенного союза "О безопасности машин и оборудования" (ТР ТС 010/2011)

Технического регламента Таможенного союза "Электромагнитная совместимость технических средств" (ТР ТС 020/2011)

**Декларация о соответствии принята на основании**

Протокола испытаний № 14883-МС-2022 от 02.11.2022 года, выданного Испытательной лабораторией «Международный стандарт» Общества с ограниченной ответственностью «Международный стандарт» (регистрационный номер аттестата аккредитации РОСС RU.32569.04ССН0.ИЛ01)

Схема декларирования соответствия: Id

**Дополнительная информация**

ГОСТ 12.2.003-91 "Система стандартов безопасности труда. Оборудование производственное. Общие требования безопасности", ГОСТ 12.2.007.0-75 "Система стандартов безопасности труда. Изделия электротехнические. Общие требования безопасности", ГОСТ 30804.6.2-2013 (IEC 61000-6-2:2005) Совместимость технических средств электромагнитная. Устойчивость к электромагнитным помехам технических средств, применяемых в промышленных зонах. Требования и методы испытаний, ГОСТ IEC 61000-6-4-2016 Электромагнитная совместимость (ЭМС). Общие стандарты. Стандарт электромагнитной эмиссии для промышленных установок. Условия хранения, срок службы указаны в прилагаемой к продукции товаросопроводительной документации и/или на упаковке и/или каждой единице продукции.

Декларация о соответствии действительна с даты регистрации по 01.11.2027 включительно.

М.П.

Маркин Андрей Андреевич

И.О.Ф.

Регистрационный номер декларации о соответствии: ЕАЭС N RU Д-РУ.РА07.В.88696/22

Дата регистрации декларации о соответствии: 07.11.2022

## Копия сертификата соответствия

**СИСТЕМА ДОБРОВОЛЬНОЙ СЕРТИФИКАЦИИ «ЛЕГИОН С»**  
№ РОСС RU.32468.04.ЛЕГ01.010.1022 в едином реестре зарегистрированных систем добровольной сертификации

**СЕРТИФИКАТ СООТВЕТСТВИЯ**

Регистрационный номер RU.32468.04.ЛЕГ01.010.1022  
Срок действия 20.10.2023 г. по 19.10.2026 г.

**ОРГАН ПО СЕРТИФИКАЦИИ**  
Орган по сертификации ООО "ИСПЫТАТЕЛЬНЫЙ ЦЕНТР "КОНТРОЛЬ"  
Адрес: 105118, город Москва, Ул. Брехова 27 Б. Номер телефона: +7926387979 адрес электронной почты: Vas.konov@icbnet.ru

**№ 0071039**

**ПОДТВЕРЖДАЕТ, ЧТО ПРОДУКЦИЯ**  
Системы обратного осмоса для подготовки воды бытового, промышленного и питьевого назначения, марки AWT RO, производительностью от 0,25 м<sup>3</sup>/ч до 300 м<sup>3</sup>/ч. Серийный выпуск.

код ОКЦ 2  
28.29.12  
код ТН ВЭД  
8421210009

**СООТВЕТСТВУЕТ ТРЕБОВАНИЯМ НОРМАТИВНЫХ ДОКУМЕНТОВ**  
ТУ 000.001.61216843.17

**ИЗГОТОВИТЕЛЬ**  
Общество с ограниченной ответственностью «Ватерком». Юридический адрес и фактический адрес места нахождения: 634050, г. Томск, ул. Березовая, д. 2/5. ОГРН: 1097017010606, телефон: +7 (3822) 901-577 (доб. 110), адрес электронной почты: info@watercom.biz

**СЕРТИФИКАТ ВЫДАН**  
Общество с ограниченной ответственностью «Ватерком». Юридический адрес и фактический адрес места нахождения: 634050, г. Томск, ул. Березовая, д. 2/5. ОГРН: 1097017010606, телефон: +7 (3822) 901-577 (доб. 110), адрес электронной почты: info@watercom.biz

**НА ОСНОВАНИИ**  
Протокол испытаний № КЭС-001-0062 от 20.10.2022 г., выданного Испытательной лабораторией Общества с ограниченной ответственностью ИСПЫТАТЕЛЬНЫЙ ЦЕНТР "КОНТРОЛЬ", аттестат аккредитации РОСС RU.32468.04.ЛЕГ01.010.

**ДОПОЛНИТЕЛЬНАЯ ИНФОРМАЦИЯ**

**СХЕМА СЕРТИФИКАЦИИ** № (ГОСТ Р 57603-2020. Оценка соответствия. Схемы сертификации продукции в Российской Федерации).

Руководитель органа  
Эксперт

И.А. Маронов  
инициалы, фамилия  
  
Ю.М. Орешкина  
инициалы, фамилия

Сертификат по применению 1001-01-01 системы сертификации

