



**ПАСПОРТ
РУКОВОДСТВО
ПО ЭКСПЛУАТАЦИИ**

**УСТАНОВКА МЕДИЦИНСКАЯ ДЛЯ ОЧИСТКИ
ВОДЫ
AWT MC 2540**



Содержание

ВВЕДЕНИЕ	3
ПРИНЦИП РАБОТЫ	3
КОНСТРУКТИВНЫЕ ХАРАКТЕРИСТИКИ СЕРИЙНЫХ УСТАНОВОК	4
ОБЩИЕ УКАЗАНИЯ И ТЕХНИКА БЕЗОПАСНОСТИ	5
ПРАВИЛА ТРАНСПОРТИРОВКИ И ХРАНЕНИЯ.....	5
МОНТАЖ.....	5
ТЕХНИКА БЕЗОПАСНОСТИ.....	5
ТЕХНИЧЕСКИЕ УСЛОВИЯ	6
ТРЕБОВАНИЯ К КАЧЕСТВУ ИСХОДНОЙ ВОДЫ.....	6
ТРЕБОВАНИЯ К ЭЛЕКТРОСЕТИ.....	6
ТЕХНИЧЕСКИЕ ХАРАКТЕРИСТИКИ.....	7
ВВОД В ЭКСПЛУАТАЦИЮ	8
УСТАНОВКА	8
ЗАПУСК.....	9
СИСТЕМА АВТОМАТИЧЕСКОГО УПРАВЛЕНИЯ	11
ОПИСАНИЕ	11
ЭКРАНЫ ПАНЕЛИ ОПЕРАТОРА.....	11
УРОВЕНЬ ДОСТУПА	13
ОБСЛУЖИВАНИЕ	15
ЗАМЕНА КАРТРИДЖА ФИЛЬТРА МЕХАНИЧЕСКОГО.....	15
ХИМИЧЕСКАЯ РЕГЕНЕРАЦИЯ.....	16
ЗАМЕНА ОБРАТНООСМОТИЧЕСКИХ МЕМБРАН.....	18
КОНСЕРВАЦИЯ ОБРАТНООСМОТИЧЕСКИХ МЕМБРАН.....	18
УСТРАНЕНИЕ НЕИСПРАВНОСТЕЙ	20
ПРИЛОЖЕНИЯ	22
ПРИНЦИПИАЛЬНАЯ ГИДРАВЛИЧЕСКАЯ СХЕМА	22
ЭЛЕКТРИЧЕСКАЯ СХЕМА.....	23
ГАРАНТИЙНЫЙ ТАЛОН №.....	26
РАБОЧИЙ ЖУРНАЛ	27
АКТ КОМПЛЕКСНОГО ИСПЫТАНИЯ №.....	28
РЕГИСТРАЦИОННОЕ УДОСТОВЕРЕНИЕ.....	29

Перед установкой и эксплуатацией СОО прочитайте данное руководство. С вопросами по эксплуатации, устранению и техническим решениям по водоочистке обращайтесь к специалистам компании Атек.
www.atekwater.ru

г. Москва, ул. Шосейная, д.90, стр.57 тел. +7 999 965-13-49
г. Новосибирск, ул. 2-я Станционная, д. 42 тел. +7 (383) 325-78-47,
233-32-89
г. Томск, ул. Березовая, 2/5, тел. +7 (3822) 90-15-77

Введение

Установка медицинская для очистки воды (Установка) АWT MC предназначена для удаления из воды взвешенных веществ, органических и минеральных примесей.

Показания к применению: для получения очищенной воды, используемой для приготовления и разбавления гемодиализирующих растворов, промывки оборудования.

Противопоказания к применению: не выявлено.

Оборудование предназначено для использования исключительно врачами и может применяться только обученным и квалифицированным медицинским персоналом.

Область применения: стационарные, амбулаторные, лечебно-профилактические учреждения.

Класс в зависимости от потенциального риска применения – 2а, в соответствии с номенклатурной классификацией медицинских изделий (Приказа МЗ РФ от 06.06.2012 г. №4н).

Получение очищенной воды достигается методом обратного осмоса путем разделения поступающей в установку воды (питающей воды) на две среды — чистую воду и загрязненную воду.

Требования к помещению и к окружающей среде, в которых должна эксплуатироваться система, указаны в разделе «Общие указания и техника безопасности» настоящего руководства.

При соблюдении требований и условий эксплуатации, указанных в данном руководстве, обеспечивается длительное и надёжное функционирование Установки в течение всего срока службы. Случаи остановок обусловлены лишь проведением планового обслуживания, ремонта компонентов Установки, химических регенераций или пусконаладочных работ других видов оборудования.

Установка подключается к линии исходной воды, к линии отвода очищенной воды, к линии дренажа и электросети с параметрами, указанными в разделе «Технические условия».

Принцип работы

Обратный осмос – мембранный метод очистки воды от всех растворенных в ней примесей. Получение очищенной воды достигается разделением поступающей в Установку воды (исходной воды) на две среды: чистую воду (пермеат) и неочищенную воду (концентрат). Извлечение чистой воды происходит на поверхности обратноосмотической мембраны под высоким давлением. Молекулы воды проходят через обратноосмотическую мембрану под давлением и поступают в линию очищенной воды, образуя пермеат. Молекулы загрязнений «отфильтровываются» и накапливаются в оставшейся неочищенной воде – концентрате.

Установка подключается к линии исходной воды, линии отвода пермеата и линии дренажа.

Помимо этого, Установка имеет также следующие вспомогательные входы и выходы:

- вход для подачи раствора реагента при химической регенерации.
- выход для возврата раствора и пермеата в емкость при химической регенерации;

Для защиты центробежного насоса и обратноосмотических мембран от повреждения механическими частицами, данная СОО оборудована фильтром механическим с рейтингом фильтрации 10 мкм.

Работа Установки организована следующим образом:

В режиме производства для подачи питающей воды открывается входная запорная арматура, расположенная после механических фильтров. Сначала вода для очистки от механических частиц поступает на фильтр. Затем вода поступает на насос высокого давления. Насос нагнетает рабочее давление и подает воду в корпус давления с обратноосмотическими мембранами. В корпусах давления вода проходит через обратноосмотические мембраны, в которых образуется пермеат, собирающийся в осевую трубу элемента и выходящий из корпусов через осевые патрубки в торцах. Образовавшийся пермеат отводится через ротаметр. Концентрат выходит под давлением из корпуса давления и разделяется на два

потока. Возвратная часть концентрата подмешивается к питающей воде для повторной мембранной очистки. Остальная часть концентрата сбрасывается в дренаж через клапан балансировочный сброса концентрата и ротаметр. Типичная конверсия для водопроводной воды составляет от 30 % до 60 % (в зависимости от качества исходной воды).

Соотношение пермеата и концентрата (сброс и возврат) регулируется таким образом, чтобы избежать сильного концентрирования и поддержать необходимую скорость потока, тем самым препятствуя появлению отложений на поверхности мембран. Чрезмерное концентрирование вызывает осаждение на поверхности обратноосмотической мембраны слоя малорастворимых соединений и, в конечном итоге, выводит мембрану из строя.

Расходы пермеата, сброса и возврата концентрата, рабочее давление в корпусах давления настраиваются клапанами балансировочными на линии концентрата (сброс). Измерение осуществляется с помощью ротаметров.

Если на вход насоса центробежного поступает недостаточное количество исходной воды и давление воды после насоса падает ниже 0,1 МПа Установка переходит в режим «АВАРИЯ», а входная запорная арматура с электроприводом перекрывает поток питающей воды. Установка через минуту автоматически сбрасывает аварию, запускается и, если давление после насоса центробежного вновь опускается ниже 0,1 МПа, снова переходит в режим «АВАРИЯ». В этом режиме Установка находится до тех пор, пока вручную не будет сброшена авария.

Если на напорной линии насоса давление воды возрастает выше 1,2 МПа реле высокого давления/преобразователь давления отключает Установку и блокирует все операции, а входная запорная арматура с электроприводом перекрывает поток исходной воды. Установка отключается и переходит в режим «АВАРИЯ». Включение будет возможно только после сброса режима «АВАРИЯ».

Качество пермеата измеряется и отслеживается управляющим контроллером по его остаточному солесодержанию путем измерения удельной электропроводности. В случае превышения предварительно заданного максимально допустимого значения электропроводности контроллер отключает Установку, а входная запорная арматура перекрывает поток исходной воды.

При отключении Установки вследствие несоответствия рабочих параметров заданным, контроллер выдает визуальный и/или звуковой сигнал тревоги (*опция*).

Включение и отключение Установки контролируется датчиком уровня, установленным в емкости для чистой воды. При повышении уровня воды выше максимального, фильтрация прекращается, и Установка переходит в режим «Ожидание», при снижении уровня чистой воды ниже минимального – Установка снова переходит в режим «Производство».

Конструктивные характеристики серийных Установок

Установка медицинская для очистки воды АWT MC представляет собой комплекс технологического оборудования для очистки воды, смонтированный на металлической раме.

Конструкция комплекса технологического оборудования Установки должна обеспечивать технологичность сборки и разборки, удобство проведения технического обслуживания, замены фильтрующих материалов и ремонта.

Установка имеет блочную компоновку и поставляется полностью укомплектованной и готовой к монтажу.

Основными составными частями Установки являются:

- рама из нержавеющей стали;
- фильтр механической очистки;
- насос высокого давления;
- корпус давления;
- комплект запорной-регулирующей арматуры;
- комплект контрольно-измерительных приборов и автоматики;
- шкаф автоматики;
- комплект труб, фитинга и арматуры.

Общие указания и техника безопасности

Правила транспортировки и хранения

Упакованная Установка транспортируется всеми видами транспортных средств в вертикальном положении. При транспортировке, погрузочно-разгрузочных работах и хранении должна быть исключена возможность воздействия ударов, вибрации и атмосферных явлений. Температура окружающей среды при хранении Установки должна быть от минус 10 °С до плюс 40 °С при отсутствии резких перепадов температуры. Установка не предназначена для эксплуатации на открытых площадках. Влажность окружающего воздуха должна быть не более 90 % без конденсации влаги во всем диапазоне температур.

После транспортировки в холодное время года Установка должна находиться в отапливаемом помещении не менее 24 часов перед монтажом и вводом в эксплуатацию.

Монтаж



Перед началом монтажа изучите настоящее руководство! Неверный монтаж освобождает Поставщика и Завод-изготовитель от выполнения гарантийных обязательств.



Монтаж и подключение Установки к коммуникациям должны выполняться сервисной службой производителя или другими специалистами, обладающими требуемой квалификацией.

Установка монтируется на ровной горизонтальной поверхности. Для доступа к Установке с целью ремонта и сервисного обслуживания должны быть обеспечены зазоры до строительных конструкций: справа или слева - не менее 200 мм, сверху - не менее 1000 мм.

Место установки должно быть защищено от воздействия атмосферных явлений, в воздухе не должно быть паров агрессивных веществ, частиц пыли и волокнистых материалов. Установка монтируется в отапливаемом помещении с температурой воздуха не ниже плюс 5 °С и не выше плюс 35 °С и относительной влажностью воздуха не более 75 %. Исключается выпадение конденсата.

Подводящие и отводящие трубопроводы должны обладать достаточной пропускной способностью. Качество исходной воды, температура и давление должны соответствовать требованиям, указанным в данном руководстве.

Техника безопасности



К работе с Установкой допускаются лица, прошедшие инструктаж по технике безопасности и ознакомленные с устройством Установки и правилами её эксплуатации

На Установку распространяются все требования по технике безопасности при эксплуатации электрооборудования, питание которого осуществляется напряжением 220/380 В и частотой 50 Гц.

При отсутствии заземленного источника электропитания необходимо надежно заземлить конструкцию, подключив её к контуру заземления помещения.

При включенной Установки в сеть электропитания запрещается:

- вскрывать контроллер, подключенный к Установке, корпуса давления;
- отсоединять трубопроводы, находящиеся под давлением.

Технические условия

Требования к качеству исходной воды

Показатель	Максимальное значение*
Жесткость, мг-экв/л (⁰ Ж)	2
Диапазон значений рН исходной воды:	
оптимальный	7,0-7,5
рабочий	3,0-10,0
при реагентной промывке	2,0-12,0
Железо (общее), мг/л	0,1
Марганец, мг/л	0,1
Бор, мг/л	0,5
Силикаты (диоксид кремния), мг/л	10
Максимально допустимое солесодержание, мг/л**	3000
Окисляемость перманганатная, мгО ₂ /л	3,0
Остаточный хлор, озон, КМnО ₄ , мг/л	0,1
Содержание нефтепродуктов и СПАВ, мг/л	0,1
Мутность, мг/л	0,5
Сероводород, мг/л	0,1
Микробиологические показатели	СанПиН 1.2.3685-21
Механические примеси	отсутствие
Температура воды на входе, °С	5-30
Давление воды на входе, МПа***	0,2-0,5

*в случае превышения концентраций некоторых примесей, возможно применение схемы предподготовки воды на различных фильтрах, коррекционной обработки ингибитором осадкообразования, растворенного кислорода, регулятором рН или другими реагентами для систем обратного осмоса

**с учетом рецикла концентрата

*** 1МПа = 10 бар

Требования к электросети

Название	Характеристика
Напряжение, В	197-253
Частота, Гц	50
Сечение подключаемого кабеля	Соответствует номиналу вводного

Технические характеристики

Модель		АВТ МС 2540
Тип корпуса		Одноместный (2540)
Производительность, до, м ³ /ч		0,260
Расход воды, м ³ /ч	в режиме производства	0,300-0,450
Присоединительные размеры		
Вход питающей воды, дюйм		½
Выход концентрата, дюйм		½
Выход пермеата, дюйм		½
Мощность насоса, не более кВт		1,1
Габариты системы в сборе (Д × Ш × В) не более, мм		1000×800×1500
Масса в сборе (сухой), не более, кг		100

* при температуре +25 °С, солесодержании исходной воды 700 мг/л, при свободном изливе пермеата, с новыми обратноосмотическими мембранами (при снижении давления и/или температуры производительность уменьшается). При указанных выше условиях в зависимости от типа и концентрации растворенных веществ задерживающая способность составляет от 95 до 99 %.

Ввод в эксплуатацию

Установка

Перед вводом в эксплуатацию необходимо осуществить протяжку всех резьбовых соединений

Все работы с новыми обратноосмотическими мембранами производить в резиновых перчатках для защиты их от загрязнения.



Манжетные уплотнения концевых адаптеров и обратноосмотических мембран перед установкой смазываются глицерином. Запрещается использовать другие виды смазок!

При работе СОО на емкость с механическим поплавком Завод-изготовитель снимает гарантийные обязательства.

1. Разместите СОО на ровной поверхности, рассчитанной на ее вес. Внимательно осмотрите на предмет отсутствия механических повреждений и разобранных соединений. В случае необходимости, отрегулируйте высоту ножек.
2. Разберите фрагмент отводящего трубопровода от торца корпуса давления. Выкрутите болты, удерживающие стопорные полукольца в торцевых пазах корпуса давления. Извлеките торцевую крышку.
3. Достаньте обратноосмотические мембраны из заводской упаковки.
4. Проверьте наличие манжетных уплотнений, при необходимости установите манжетные уплотнения на обратноосмотическую мембрану. Манжетные уплотнения установите со стороны входного потока.
5. Установите обратноосмотические мембраны в корпуса давления. На обратноосмотической мембране и корпусе давления расположена стрелка с указанием направления потока. Необходимо вставить обратноосмотическую мембрану в корпус давления в соответствии с направлением стрелок, они должны совпадать.



На обратноосмотической мембране расположены резиновые уплотнения. При установке её в корпус давления против стрелки направления потока могут возникнуть трудности, что может привести к ухудшению свойств обратноосмотических мембран.

6. Установите торцевые крышки, совмещая осевой патрубок с соединительной муфтой в крайнем корпусе давления. Убедитесь в отсутствии замятий и перекручиваний уплотнительных колец. Установите в пазы стопорные полукольца. Смонтируйте фрагменты трубной обвязки, соединяющие между собой корпуса давления, которые были демонтированы для обеспечения доступа.
7. Установка картриджей в фильтр механический:
 - 7.1. При установке на СОО фильтра механического типа Big Blue:
Необходимо с помощью специального ключа открутить колбы фильтров механических и установить картриджи механической очистки.
 - 7.2. При установке на СОО фильтра механического типа мультипатронный:
Необходимо снять крышку фильтра механического, открутив фиксаторы. Открутить гайку со шпильки и снять съемную крышку. Далее на направляющую установить картридж и собрать мультипатронный фильтр обратно.
8. Подключите СОО к линиям водоснабжения, водоотведения и емкости очищенной воды. Соблюдайте правила монтажа и безопасности. Дренажный трубопровод должен быть подведен к дренажу с гидроразрывом или через обратный клапан. Если давление в сети

водоснабжения превышает 0,5 МПа, дополнительно должен быть установлен редуцирующий клапан.

9. Поплавковый выключатель необходимо установить внутри емкости для пермеата, установив балласт на необходимом расстоянии, чтобы обеспечить достаточный ход поплавка по высоте бака. Отключение поплавка должно происходить на уровне заполненного бака.
10. Если исходная вода поступает в СОО из напорного фильтра (с отключением воды на регенерацию) к выходам X1/3 и X1/4 клеммного блока (напряжение на контакте 24 В), необходимо подключить либо концевой микропереключатель, либо выход типа «сухой контакт» клапана управления напорного фильтра.



Запрещается удлинение кабеля подключения поплавкового выключателя более чем на 10 м. Не допускается подключение дополнительных устройств на линию поплавкового выключателя.

Комплексные заводские испытания СОО проходит при рабочем давлении 1,4 МПа.

Максимально допустимое давление на линии пермеата не должно превышать 0,4 МПа. При превышении рабочего давления (свыше 1,2 МПа) перед корпусом давления и максимально допустимого значения (0,4 МПа) на выходе линии пермеата, Завод-изготовитель не несет ответственности за целостность СОО.

Запуск

1. Проверьте положение кнопки «АВАРИЙНАЯ ОСТАНОВКА». Она должна быть выключена (отжата).
2. Откройте силовой щит и щит управления. Включите все автоматические выключатели.
3. Клапаны балансирующие сброса и рецикла концентрата должны быть полностью открыты. Краны подведения и отведения регенерирующего раствора должны быть закрыты.
4. Переведите четыре двухпозиционных переключателя на лицевой панели щита в крайнее левое положение.
5. Убедитесь, что Система готова в таблице событий (отсутствуют «активные события»), которую можно открыть, нажав на кнопку «LOG» в левом верхнем углу панели.
6. Переведите СОО из «режима СТОП» в режим ручное управление нажав на кнопку ПУСК на экране панели, в строке статуса «режим СТОП» должен смениться на «Ручной режим».
7. С помощью переключателя SA2 откройте входной эл. приводный кран и заполните СОО водой.
8. Проконтролируйте, чтобы насос центробежный заполнился водой. Для этого открутите контрольную заглушку на насосе центробежном и дождитесь полного вытеснения воздуха. После появления воды из отверстия для заглушки, необходимо её закрутить.
9. После полного заполнения СОО водой (отсутствие пузырьков воздуха в ротаметрах), переведите переключатель SA1(отвечает за включение режима: руч/авто) в крайнее правое положение, контроллер перейдет в «Режим СТОП» и закроет входной кран.
10. Переведите СОО из «Режим СТОП» в режим автоматическое управление, нажав на кнопку «ПУСК» на дверце щита ЩУ. На экране панели оператора «Режим СТОП» должен смениться на определенный контроллером режим. Всё оборудование перейдет под управление контроллера и, запустится режим сброса первой порции пермеата, после чего перейдет в режим «Производство» или, если емкость полная, контроллер перейдет в режим «Ожидание».



Убедитесь в том, что крыльчатка насоса вращается в направлении стрелки на кожухе насоса. Если направление не совпадает, остановите и обесточьте систему и поменяйте местами две фазы кабеля питания.

11. Затем начните постепенно закрывать клапан балансирующий сброса концентрата. При закрытии клапана балансирующего сброса концентрата меняется соотношение расходов пермеат:концентрат (должно быть в пределах 2:1). Постепенно вращая регулятор продувки концентрата, установите проектные гидравлические параметры (давление и расход в системе).



Категорически запрещается полностью закрывать регулятор продувки концентрата. Это может привести к выпадению солей на мембранах, уплотнению материала мембран с необратимым ухудшением рабочих характеристик, а также к перегреву электродвигателя насоса и поломке трубопроводов линии концентрата.

12. После выставления заданных параметров, начните постепенно закрывать кран возврата концентрата для снижения расхода воды, сбрасываемой в дренаж. Доведите соотношение расходов пермеат:продувка концентрата до соотношения 3:1. Следите за давлением в системе. Оно не должно превышать проектные гидравлические параметры.
13. Оставьте систему работать на 30 минут. После этого сверьте показания всех манометров и ротаметров и занесите их в «Рабочий журнал». В случае изменения показаний ротаметров, по сравнению с первоначальными, произведите повторное регулирование системы. Слейте пермеат, полученный в первые 30 минут.



После запуска системы обратного осмоса в работу некоторое время необходимо осуществлять сброс пермеата в канализацию. Данная процедура необходима для вымывания консерванта из мембраны. Рекомендуется обеспечить повышенный контроль за СОО в течение первых суток после запуска в работу.

Система автоматического управления

Описание

Система автоматического управления (далее САУ) включает в себя шкаф управления, на основе программируемого реле ПР-200 производства ОВЕН, первичные датчики и исполнительные механизмы.

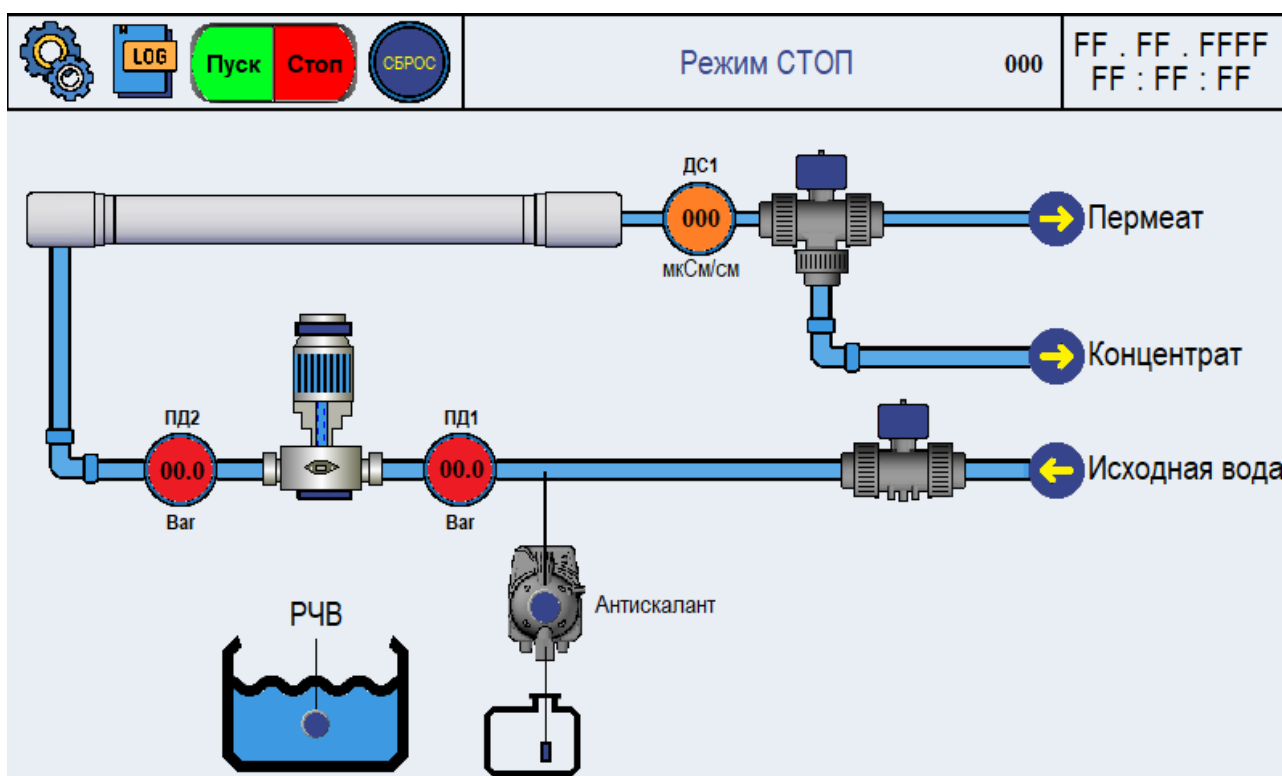
САУ обеспечивает следующие функции:

- контроль технологических параметров;
- ручное и автоматическое управление СОО;
- защиту технологического оборудования от аварийных ситуаций.


Экраны панели оператора

Экраны панели оператора и условные обозначения на мнемосхеме:

Основной экран – отображается при загрузке СОО, содержит в себе мнемосхему, индикацию состояния оборудования, текущий статус и режим работы установки.



Экран настроек – на данном экране отображаются настройки, доступные пользователю в зависимости от его уровня доступа.

Режим СТОП 000 FF . FF . FFFF
FF : FF : FF

Перезапуск при отключении питания

Датчик реагента (НЗ/НО)


Наработка (ч)

Смена пароля

Ввод пароля

Длительность сброса(с)	<input type="text" value="000"/>	Задержка аварии НД. (с)	<input type="text" value="000"/>
Максимальная Э/П пермеата	<input type="text" value="000"/>	Минимальное давление (Bar)	<input type="text" value="0.0"/>
Задержка аварии ТДС (с)	<input type="text" value="000"/>	Максимальное давление вход (Bar)	<input type="text" value="00.0"/>
Задержка рестарта (с)	<input type="text" value="000"/>	Максимальное давление (Bar)	<input type="text" value="00.0"/>
Количество рестартов	<input type="text" value="0"/>		

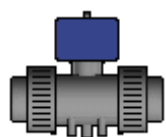
Экран журнала аварий – на данном экране выводится таблица текущих событий и журнал произошедших событий, хранящиеся в памяти панели.

Режим СТОП 000 FF . FF . FFFF
FF : FF : FF

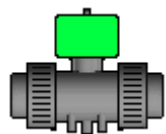
Активные события	Время появления	Сообщение



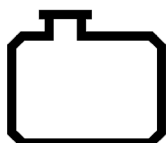
Условные обозначения:



- Кран закрыт



- Кран открыт



- Емкость дозации антискаланта пустая



- Антискалант присутствует в емкости



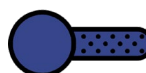
- РЧВ пустой



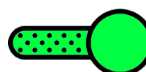
- РЧВ наполнен



- Вкладка аварий



- Выключено



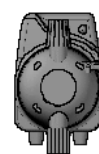
- Включено



- Вкладка настроек



- Сброс аварии



- Насос-дозатор



- Наличие/отсутствие
Включено/выключено



- Открыть окно ввода
пароля

Уровень доступа

В контроллере САУ организованы различные уровни доступа:

• **«ОПЕРАТОР»** - пользователь с данным уровнем доступа имеет возможность просматривать текущие параметры и изменять настройки 1 группы.

Для открытия доступа требуется открыть окно ввода пароля на экране «Настройки» и ввести пароль - **1111**;

• **«СЕРВИС»** - пользователь с данным уровнем доступа имеет возможность просматривать текущие параметры, изменять настройки 1 и 2 группы.

1 группа:

- Длительность сброса первой порции пермеата;
- Максимальная Э/П пермеата;
- Задержка аварии по превышению Э/П
- Интервал рестартов при низком входном давлении;
- Количество рестартов
- Перезапуск СОО при отключении питания;
- Полярность датчика уровня дозации
- Задержка аварии низкого давления

2 группа:

- Минимальное давление на входе
- Максимальное давление на входе
- Максимальное давление после насоса центробежного.

Режимы работы СОО:

Управление СОО может осуществляться в автоматическом и ручном режимах. Переход из автоматического режима в ручной и обратно осуществляется переключателем SA1 (отвечает за включение режима: руч/авто) на передней панели шкафа управления.

Состояние СОО в автоматическом режиме:

1. **Режим «СТОП».** Переход в этот режим осуществляется изменением положения переключателя «РУЧ/АВТО» на передней панели шкафа управления. В данном режиме контролируется максимальное давление после насоса центробежного, уровень в емкости дозации антискаланта (если датчик подключен к САУ). Все исполнительные механизмы остановлены/закрыты.

2. **Режим «Работа».** Переход в этот режим осуществляется изменением положения переключателя «РУЧ/АВТО» в положение «АВТО» и нажатием на кнопку «ПУСК» на экране контроллера. После этого СОО переходит в режим «АВТО» и переходит под управление контроллера. При этом происходит контроль технологических параметров и формирование соответствующих предупредительных и аварийных сигналов и защит (ПАСиЗ). Изменение положения переключателей, всех кроме SA1 (отвечает за выбор режима: руч/авто) на панели щита не влияют на работу оборудования.

2.1. Подрежим «Ожидание». Переход в этот режим происходит при заполнении накопительной емкости или при сигнале внешней остановки. В этом режиме входная запорная арматура с электроприводом, находящаяся в закрытом состоянии, осуществляет контроль уровня пермеата в накопительной емкости и состояние контакта «внешний СТОП».

2.2. Подрежим «Производство». В этом режиме открыта входная запорная арматура с электроприводом, насос центробежный запущен, а также осуществляется контроль давления исходной воды, давления после насоса центробежного и электропроводности пермеата.

3. Режим «Сброс 1 порции пермеата»

Переход СОО в данный режим происходит в следующих случаях:

- При переходе из режима «Ожидание» в режим «Производство».
- При переходе из режима «СТОП» в режим «Производство».

При переходе в этот режим происходит открытие входной и промывной запорной арматуры с электроприводом и запуск насоса центробежного. При этом контролируется давление на выходе насоса центробежного (мин/макс).

4. **Режим «Авария».** Переход в этот режим происходит при достижении технологическими параметрами аварийных значений. При этом происходит остановка насоса центробежного и закрытие входной запорной арматуры с электроприводом, а также выдается световая сигнализация. На экране панели оператора отображается причина аварии. Выход из данного режима осуществляется оператором при помощи кнопки «Сброс» на экране панели.

В ручном режиме управления запуск и останов насоса центробежного, открытие и закрытие запорной арматуры с электроприводом осуществляется соответствующими переключателями на передней панели шкафа управления. При этом происходит контроль технологических параметров, формирование предупредительных и аварийных сигналов (далее ПАС). Для запуска оборудования в ручном режиме требуется перевести переключатели в состояние «ВЫКЛ» и нажать кнопку «ПУСК» на экране контроллера, после чего оборудование будет включаться и выключаться по сигналам переключателей. При переходе в режим «СТОП» переключатели нужно перевести в положение «ВЫКЛ». В этом режиме невозможно запустить насос центробежный, предварительно не открыв входную запорную арматуру с электроприводом.

При включении контроллер находится в режиме «СТОП» и отображает главный экран.



Важная информация:

В ручном режиме контролируются аварийные параметры и контроллер выполняет действия по аварийным уставкам.

При работе в режиме «АВТО» нет возможности выключить оборудование (насос центробежный и запорную арматуру с электроприводом) с панели щита путем включения/выключения переключателей.

При переключении режимов ручной и автоматический СОО останавливается.

Для запуска оборудования в любом режиме требуется на панели оператора нажать кнопку «ПУСК».

Невозможно запустить в ручном режиме насос центробежный с закрытой запорной арматурой с электроприводом.

При эксплуатации в ручном режиме более 3 часов СОО остановится.

Обслуживание

В зависимости от качества исходной воды требуется периодическое обслуживание (разборка и чистка) запорной и регулирующей арматуры, ротаметров, уплотнительных материалов.



Любые ремонтные работы должны выполняться на обесточенной СОО. Обслуживание проводится сервисной службой компании производителя или авторизованными дилерами.

Если используется дозирование антискаланта, раствор антискаланта необходимо вовремя добавлять в реактивный бак, не допуская работу СОО без реагента.

Также рекомендуется проводить периодическую мойку и дезинфекцию реактивного бака, проверку всасывающего патрубка насоса-дозатора на отсутствие загрязнений, осуществлять контроль расхода антискаланта. В случае изменения расхода антискаланта, необходимо проверить исправность насоса-дозатора.

Замена картриджа фильтра механического



Необходимо устанавливать запорную арматуру в системе водоподготовки для того, чтобы перекрывать подачу исходной воды в СОО при замене картриджа в фильтре механическом.

По мере работы системы происходит загрязнение картриджа механических фильтров, что приводит к снижению производительности и/или давления в системе. Изменение данных параметров говорит о необходимости замены картриджа.

1. Дождитесь остановки СОО или остановите работу и отключите питание.
2. Закройте запорную арматуру, не входящую в состав СОО.
3. Сбросьте избыточное давление, открыв кран-пробоотборник на линии подачи исходной воды в СОО.

4. Разберите фильтры механические:

4.1. Типа Big Blue:

- с помощью специального ключа открутите колбы фильтров механических;
- достаньте картридж, слив оставшуюся воду в колбе. Промойте внутреннюю поверхность колбы теплым раствором моющего средства и тщательно промойте его холодной водой;
- вставьте новый картридж в колбу и установите ее обратно.

4.2. Типа мультипатронный:

- необходимо снять крышку фильтра механического, открутив фиксаторы. Открутить гайку со шпильки и снять съёмную крышку;

- достаньте картридж, слив оставшуюся воду из колбы, при помощи сливного крана или заглушки;
- далее на направляющую установите картридж и соберите мультипатронный фильтр обратно.

5. Закройте кран-пробоотборник на линии подачи исходной воды в СОО.

6. Подключите СОО к электропитанию. Откройте запорную арматуру с электроприводом подачи исходной воды, расположенную на СОО и вне её. После заполнения СОО и выравнивания давления и расходов, стравите воздух с помощью клапана/крана, установленного на механическом фильтре.

Химическая регенерация

В процессе эксплуатации СОО, при любом качестве исходной воды, с течением времени происходит загрязнение поверхности обратноосмотических мембран.

Признаки загрязнения обратноосмотических мембран:

- электропроводность пермеата, приведенная к исходному давлению, возросла на 10-15 % от исходной величины;
- производительность пермеата, приведенная к исходному давлению, снизилась на 10-15 % от исходной величины.

Образующийся слой осадка блокирует поверхность обратноосмотических мембран, создавая дополнительное гидравлическое сопротивление потоку воды и способствует диффузии растворенных компонентов через обратноосмотическую мембрану, в результате чего снижаются показатели производительности и селективности.

Для обеспечения длительной и стабильной работы обратноосмотических мембран необходимо периодически проводить химическую регенерацию их поверхности.



Чрезмерное загрязнение обратноосмотических мембран может привести к необратимой потере характеристик и повреждениям обратноосмотических мембран.

Химическая регенерация (Clean-In-Place, CIP, «хим.промывка») обратноосмотических мембран необходима для очистки от загрязнений, нерастворимых неорганических осадков, налета бактерий, водорослей и других микроорганизмов.

Система химической мойки обратноосмотических мембран АWT CIP предназначена для химической регенерации, консервации и санитарной обработки обратноосмотических мембран.

Регенерирующие реагенты для обратноосмотических мембран бывают трех типов: щелочные, кислотные и дезинфицирующие.

Регенерация щелочными реагентами необходима для удаления органических загрязнений (гуминовых веществ и др.), гидроксидов кремния, пленки микроорганизмов.

Регенерация кислотными реагентами удаляет соединения железа, кальция, магния и других металлов.

Дезинфекция проводится для обеззараживания СОО и недопущения развития микроорганизмов на поверхности обратноосмотических мембран.



Рекомендуется выполнять сначала щелочную, затем кислотную регенерацию и дезинфекцию. При наличии в воде органических примесей и кремния, проведение кислотной промывки перед щелочной может привести к необратимому ухудшению свойств обратноосмотических мембран.

Рекомендуемые реагенты для химической регенерации:

- щелочная регенерация – Аминат ДМ 50;
- кислотная регенерация – Аминат ДМ 56;
- дезинфицирующий реагент – Аминат ДМ-К, Аминат БДБ.

Эффективность химической регенерации очень сильно зависит от температуры раствора: для кислотной и щелочной регенерации оптимальная температура 30-35 °С, ниже 15 °С эффективность регенерации крайне низка, более того, возможно осаждение ПАВ (поверхностно-активные вещества) на поверхность обратноосмотической мембраны и её загрязнение.

Для дезинфицирующего раствора, наоборот, крайне важно поддерживать невысокую температуру раствора (15-20 °С) во избежание повреждения обратноосмотических мембран окислителем.



Во время химической регенерации не допускайте роста температуры раствора выше значений, допустимых производителем обратноосмотических мембран.

В заводской комплектации врезки для химической регенерации не предусмотрены.

1. Дождитесь остановки СОО или остановите работу, и выключите питание.
2. При помощи шланга требуемого диаметра присоедините выход регенерирующего раствора из емкости СІР-мойки к крану шаровому «ВХОД ПРОМЫВН. РАСТВОРА». К кранам шаровым «ВЫХОД ПРОМЫВН.РАСТВОРА» присоедините шланги возврата регенерирующего раствора в емкость СІР-мойки.
3. Наберите пермеат в емкость СІР-мойки.
4. Закройте «КЛАПАН Б. ВОЗВР. КОНЦЕНТРАТА», откройте «КЛАПАН Б. СБРОСА КОНЦЕНТРАТА» и кран шаровый «ВЫХОД ПРОМЫВН.РАСТВОРА» на линии пермеата.
5. Приготовьте соответствующий регенерирующий/дезинфицирующий раствор, добавив предварительно рассчитанные на отобранный объем пермеата количества реагента, перемешав раствор до полного его растворения.



Перед подачей раствора на СОО обязательно проверьте рН раствора. Показатель рН щелочного раствора должен быть в пределах 11,5-12,0, кислотного раствора - 2,0-2,5.

6. Откройте кран шаровый «ВХОД ПРОМЫВН. РАСТВОРА» в СОО и включите насос СІР-мойки. Раствор из емкости начнет поступать в СОО, вытесняя находящуюся в корпусах давления воду в дренаж, емкость начнет опорожняться. Давление должно быть в диапазоне 0,7-1,0 бар (см. показания манометра «ДАВЛЕНИЕ ПОСЛЕ НАСОСА»). Регулирование давления осуществляется поворотом крана шарового «ВХОД ПРОМЫВН.РАСТВОРА».

7. Вытесните находящуюся в СОО воду, закачав $\frac{3}{4}$ регенерирующего раствора из емкости. Если рН или температура воды резко изменяется, откройте кран шаровый «ВЫХОД ПРОМЫВН.РАСТВОРА» на линии продувки концентрата и закройте «КЛАПАН Б. СБРОСА КОНЦЕНТРАТА».

8. Отрегулируйте расход и давление потока регенерирующего раствора поворотом крана шарового «ВХОД ПРОМЫВН. РАСТВОРА». Давление должно быть в диапазоне 1,5-2,0 бар (см. показания манометра «ДАВЛЕНИЕ ПОСЛЕ НАСОСА»).



Глаза и руки оператора должны быть надежно защищены. Крышка промывного бака должна быть плотно закрыта во время работы насоса центробежного. Будьте внимательны и не допускайте засасывания воздуха в насос центробежный, т.к. это может привести к его повреждению.

Процедура регенерации включает замачивание обратноосмотических мембран в растворе и циркуляцию. Продолжительность процедуры замачивания/циркуляция составляет 15 минут. Общая продолжительность регенерации – 1,5-2 ч (продолжительность регенерации может быть увеличена в зависимости от характера, типа и степени загрязнения). Контролируйте температуру, pH раствора. Изменение значения pH говорит о продолжении регенерации.

9. Отключите насос СР-мойки и слейте отработанный раствор из емкости.
10. Наполните емкость СР-мойки чистой водой.
11. Откройте «КЛАПАН Б.СБРОСА КОНЦЕНТРАТА» и закройте кран шаровый «ВЫХОД ПРОМЫВН.РАСТВОРА» на линии сброса концентрата.
12. Включите насос СР-мойки и промойте СОО в течение 20 минут.
13. Проведите регенерацию/дезинфекцию раствором другого типа согласно пп. 6-14.
14. По окончании регенерации/дезинфекции верните все клапаны и краны шаровые в исходное положение.
15. Запустите СОО в работу и сливайте пермеат в течение 30 минут в дренаж.
16. После регенерации/дезинфекции запишите рабочие параметры СОО в «Рабочий журнал».

Замена обратноосмотических мембран

При соблюдении эксплуатационных требований и при проведении периодических промывок обратноосмотические мембраны служат не менее 3 лет (при этом допускается падение производительности не более чем на 20 % и/или падение селективности не более чем на 1-1,5 %).

Для замены обратноосмотических мембран необходимо выполнить следующие операции:

1. Дождитесь остановки или выключите СОО. Отключите кабель от электрической розетки.
2. Убедившись, что в корпусах давления сброшено давление, проведите операции согласно пп. 2-6 в подразделе «Запуск».
3. Осуществите заполнение СОО согласно подразделу «Запуск».
4. Проведите дезинфекцию согласно пп. 1-14 подраздела «Химическая регенерация».

Консервация обратноосмотических мембран

Если СОО останавливается более чем на 3-7 дней, для предотвращения бактериального роста на поверхности обратноосмотических мембраны и её повреждения, необходимо выполнить процедуру её консервации.

Перед проведением консервации рекомендуется выполнять промывку и дезинфекцию СОО согласно подразделу «Химическая регенерация».

Рекомендуемые консервирующие реагенты:

- Аминат ДМ-К;
- гидросульфит натрия (NaHSO_3) – 0,5-1 % масс.;
- пиросульфит натрия, образующий при реакции с водой гидросульфит: $\text{Na}_2\text{S}_2\text{O}_5 + \text{H}_2\text{O} > 2\text{NaHSO}_3$



Глаза и руки оператора должны быть надежно защищены.

Крышка промывного бака должна быть плотно закрыта во время работы насоса.

Будьте внимательны и не допускайте засасывания воздуха в насос, т.к. это может привести к его повреждению.

1. Ознакомьтесь с инструкциями по технике безопасности при работе с химическими средствами и обратноосмотическими мембранами.
2. Дождитесь остановки или остановите работу СОО и выключите питание.

3. При помощи шланга требуемого диаметра присоедините выход консервирующего раствора из емкости СР-мойки к крану шаровому «ВХОД ПРОМЫВН.РАСТВОРА». К кранам шаровым присоедините шланги возврата регенерирующего раствора в емкость СР-мойки.

4. Наберите емкость СР-мойки очищенной воды.

5. Закройте «КЛАПАН Б. ВОЗВР. КОНЦЕНТРАТА», откройте «КЛАПАН Б. СБРОСА КОНЦЕНТРАТА» и кран шаровый «ВЫХОД ПРОМЫВН.РАСТВОРА» на линии пермеата.

6. Приготовьте консервирующий раствор, добавив предварительно рассчитанные на отобранный объем пермеата количества реагентов и перемешав раствор до полного растворения компонентов.

7. Откройте кран шаровый «ВХОД ПРОМЫВН.РАСТВОРА» в СОО и включите насос СР-мойки. Раствор из емкости СР-мойки начнет поступать в СОО, вытесняя находящуюся в корпусах давления воду в дренаж, емкость начнет опорожняться. Давление должно быть в диапазоне 0,7-1,0 бар (см. показания манометра «ДАВЛЕНИЕ ПОСЛЕ НАСОСА»). Регулирование давления осуществляется поворотом крана шарового на линии подачи регенерирующего раствора.

8. Вытесните находящуюся в СОО воду, закачав консервирующий раствор из емкости СР-мойки.

9. Когда закончится раствор, отключите насос СР-мойки и закройте «КЛАПАН Б. СБРОСА КОНЦЕНТРАТА», «КЛАПАН Б. ВОЗВР. КОНЦЕНТРАТА» на линии пермеата и подачи регенерирующего раствора в СОО.

При длительном сроке консервации (более 1 месяца), необходимо периодически проверять качество раствора (рН раствора должен быть не ниже 4). Замену консервирующего раствора рекомендуется проводить каждые 2 месяца.

Для запуска СОО в работу необходимо вернуть все краны и клапаны балансирующие в исходное рабочее положение и запустить СОО в рабочем режиме со сливом очищенной воды в дренаж в течение 30 минут.



Рекомендуется раз в 6 месяцев (но не реже одного раза в год) проводить сервисное обслуживание СОО: замена картриджей, ревизия узлов, соединений, запорной арматуры, проверка мембраны посредством анализа воды после фильтрации.

Устранение неисправностей



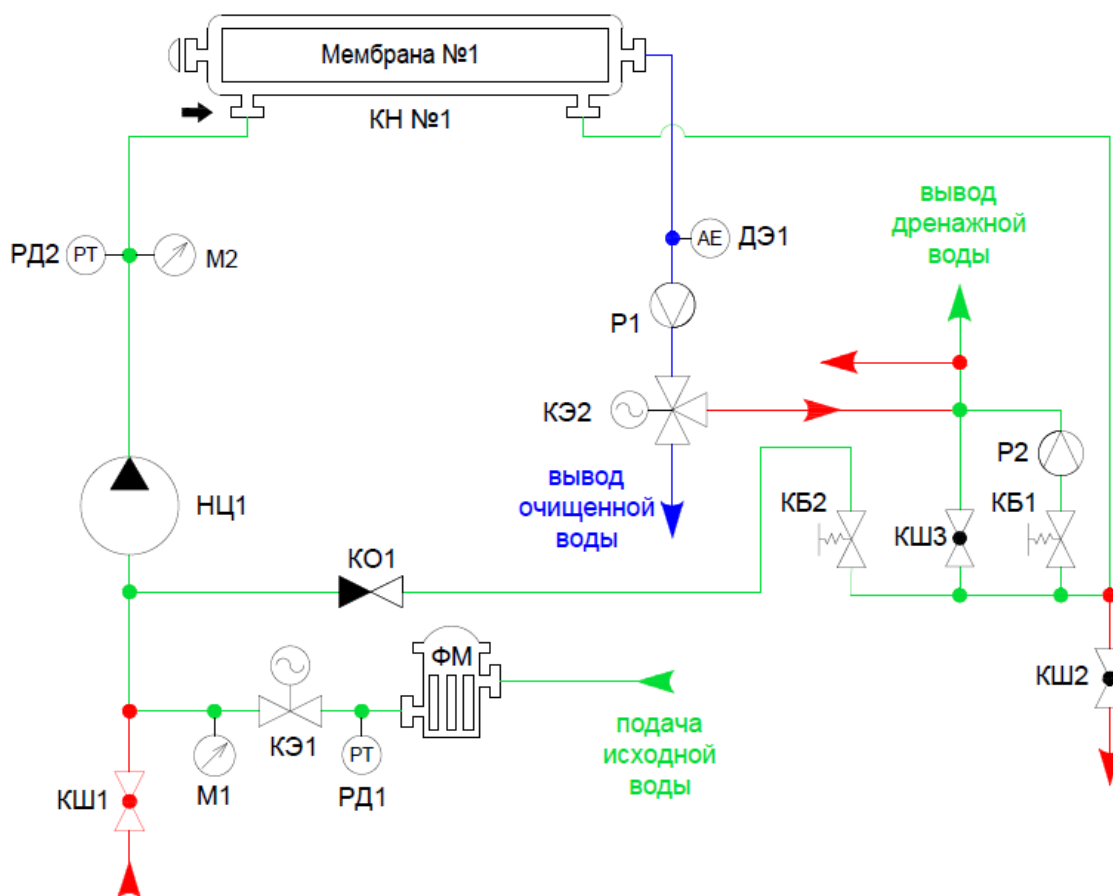
Любые диагностические/ремонтные работы должны выполняться на обесточенной системе. К работе с электрическими и гидравлическими узлами допускаются только лица, имеющие необходимые допуски и квалификацию!

Проблема	Причина	Устранение
Срабатывание автоматического выключателя в щитах	Параметры сети электропитания не соответствуют требованиям	На СОО должно подаваться питание 220 В, 50 Гц без перепадов/падения напряжения.
	Нарушение контакта питающей цепи	Проверьте контакты подключения
	Короткое замыкание в цепи	Проверьте подключенное к автомату оборудования, опираясь на принципиальную электросхему, и найдите неисправный участок цепи.
Авария «Электропитание»	Параметры сети электропитания не соответствуют требованиям	На СОО должно подаваться питание 360-420 В, 50 Гц без перепадов/падения напряжения.
	Обрыв одной фазы или не правильное чередование фаз	Проверьте правильность подключения и целостность кабеля
Авария «низкое давление»	Низкое давление воды на входе в СОО	Параметры системы водоснабжения должны соответствовать требованиям.
	Недостаточный диаметр трубы	Увеличить диаметр питающего трубопровода
Авария «высокая электропроводность пермеата»	Высокая температура исходной воды	Измерьте температуру, сравните с требованиями данного руководства, устраните причину перегрева
	Качество исходной воды не соответствует требованиям	Убедитесь, что показатели анализа исходной воды, соответствуют требованиям
	Повреждение уплотнительного кольца соединительной муфты в торцевой крышке корпуса давления	Замените уплотнительное кольцо
	Загрязнение обратноосмотических мембран (сопровождается сниженной производительностью)	Выполните химическую регенерацию обратноосмотических мембран
	Повреждение мембранных элементов	Замените повреждённую обратноосмотическую мембрану
	Неисправность датчика электропроводности	Замените датчик электропроводности
	Затянут клапан балансировочный сброса концентрата	Перенастройте СОО
	Неисправность датчика	Замените датчик
Низкая производительность	Низкая температура исходной воды	Измерьте температуру, сравните с требованиями данного руководства, устраните причину охлаждения
	Слишком низкое давление на обратноосмотической мембране или недостаточный сброса концентрата	Отрегулируйте давление и потоки согласно руководству.
	Загрязнение обратноосмотических мембран	Выполните химическую регенерацию обратноосмотических мембран

<p>Давление на обратноосмотических мембранных модулях не поднимается при вращении клапанов балансирующих сброса и возврата концентрата</p>	<p>Повреждены компоненты насоса центробежного</p>	<p>Замените или отремонтируйте насос центробежный</p>
	<p>Поврежден или засорен один из клапанов балансирующих концентрата</p>	<p>Замените или прочистите клапаны балансирующие</p>
	<p>Поврежден кран гидропромывки</p>	<p>Замените или отремонтируйте кран гидропромывки</p>
	<p>На экране настроек параметр «поддерживаемое давление насоса» имеет низкое значение</p>	<p>Установите требуемое рабочее давление.</p>
<p>СОО не включается (не отключается), несмотря на то что ёмкость пустая (заполненная)</p>	<p>Неисправен датчик уровня, отсутствует контакт между датчиком уровня и контроллером</p>	<p>Проверьте контакты, если проблема не устраняется, замените датчик уровня</p>
	<p>Разомкнут контакт внешнего сигнала «СТОП»</p>	<p>Установите перемычку между клеммами X1/3 и X1/4 или, если контакты используются на внешнем оборудовании – проверьте электрическую цепь.</p>
<p>Другие неисправности</p>		<p>Обратитесь в службу технической поддержки по телефону: +7 996 205-25-70 +7 495 909 92 72 доб. 333 или на почту: support@atekwater.ru</p>

Приложения

Принципиальная гидравлическая схема

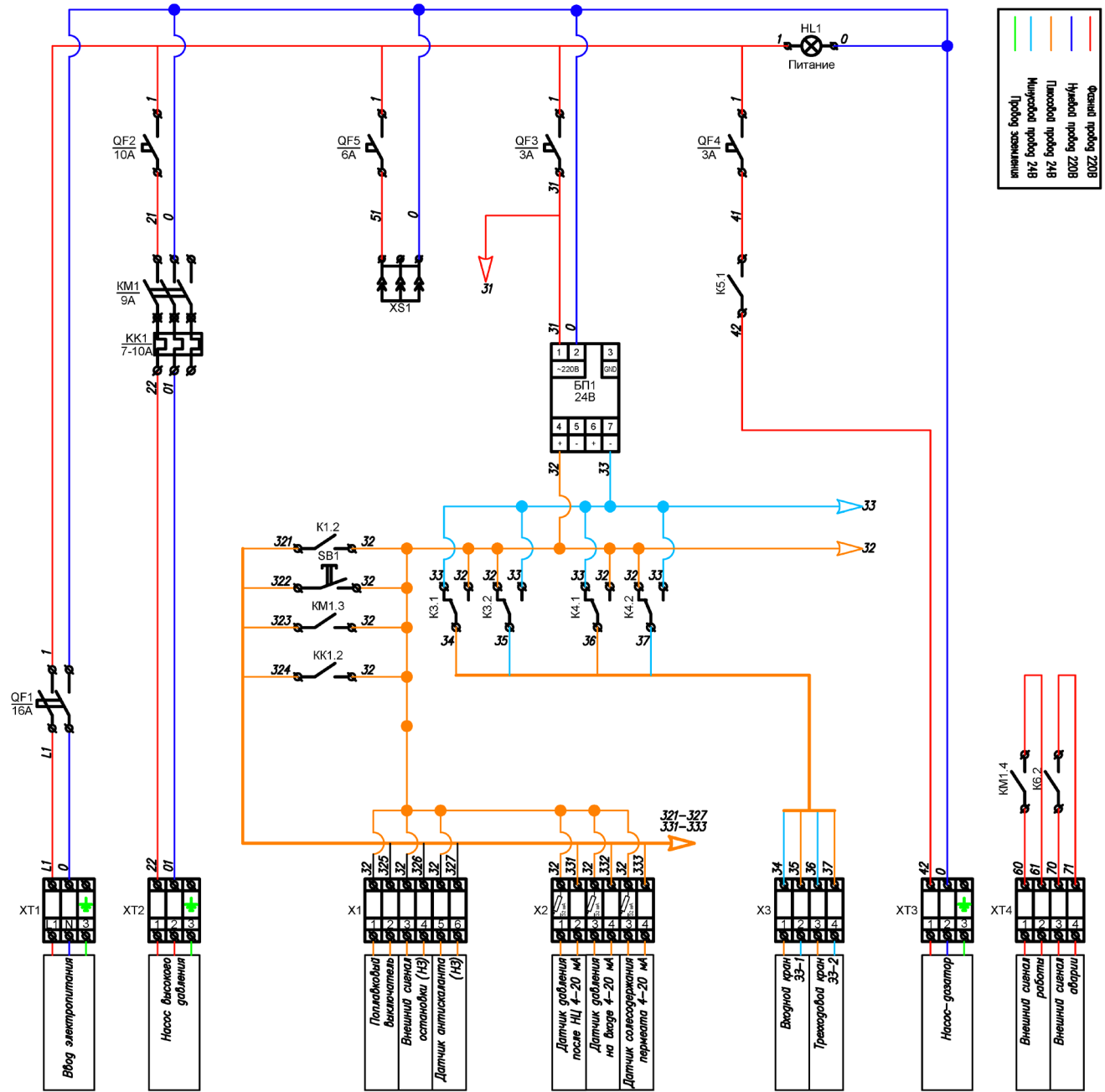


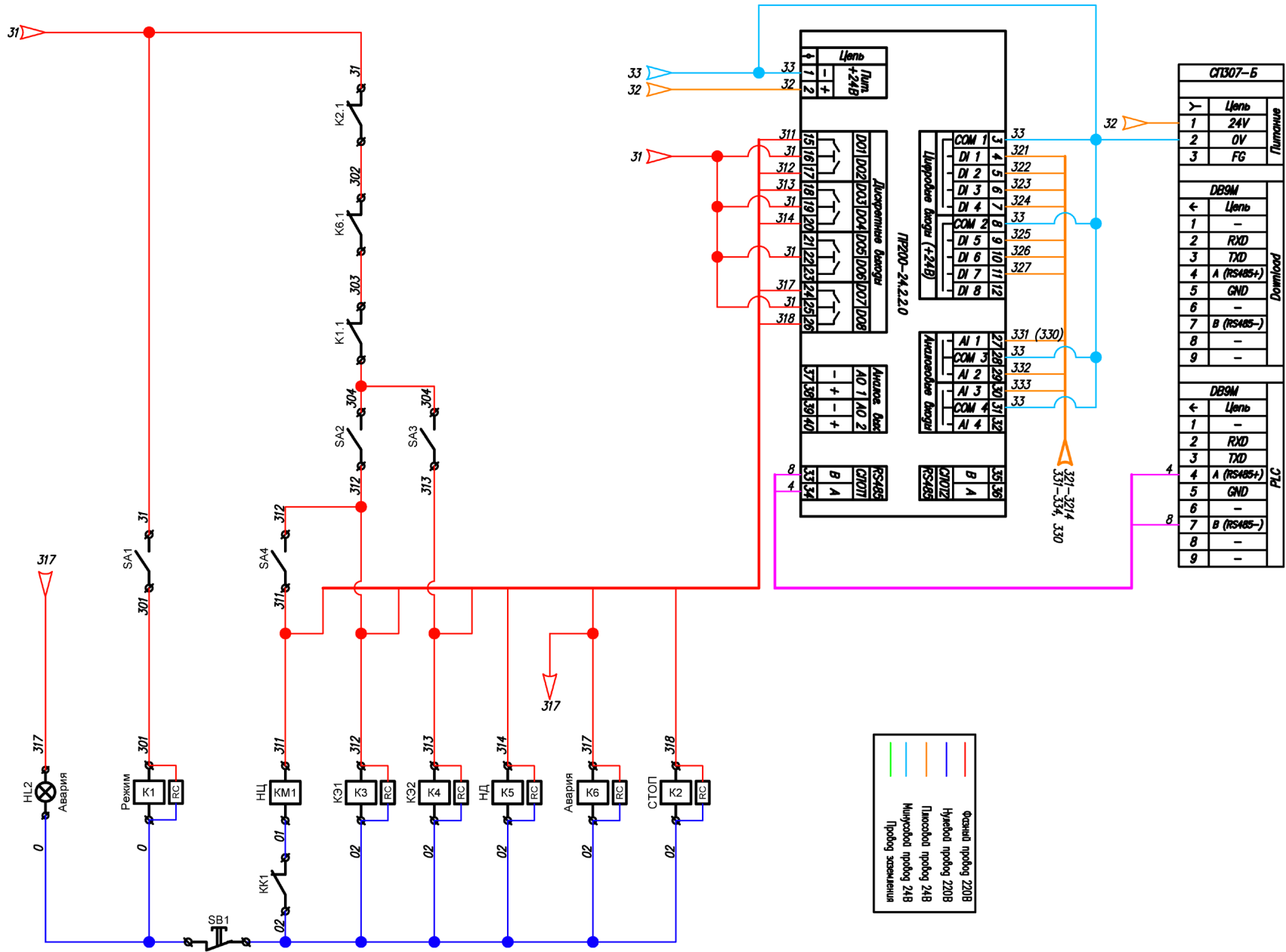
КН – корпус напорный, НЦ - насос центробежный, КБ - клапан балансировочный, ФМ - фильтр механический, КЭ - запорная арматура с электроприводом, Р - ротаметр, ДЭ – датчик электропроводности, РД - реле давления / датчик давления, М - манометр, КШ - кран шаровый, КО – клапан обратный.



Завод-изготовитель имеет право вносить изменения в принципиальную гидравлическую схему без ухудшения характеристик СОО.

Электрическая схема





Обозначения	Наименование
<u>БП1</u>	Блок питания 24В
<u>РК1</u>	Реле контроля фаз
<u>QF</u>	Автоматический выключатель
<u>К</u>	Реле промежуточное
<u>SA1-SA4</u>	Переключатель двухпозиционный
<u>SB1</u>	Кнопка аварийная
<u>HL</u>	Лампа сигнальная
<u>X, XT</u>	Клеммный зажим
<u>XS1</u>	Розетка
<u>KM</u>	Контактор магнитным
<u>KK</u>	Тепловое реле

Рабочий журнал

№ п/п	Время/ Дата	Общее число часов работы системы	Давление, бар					Расход, л/мин			Удельная электропроводность, мкСм/см	
			На входе	После фильтра	После насоса	На выходе концен- трата	На выходе пермеата	Пермеат	Концентрат	Рецикл	Пермеата	Питающей воды (опция)

Акт комплексного испытания № _____

г. Томск

«___» _____ 20__

Модель: _____

Серийный номер: _____

Дата изготовления: _____

Дата испытаний: _____

Сборщик: _____

Система изготовлена согласно действующему ТУ СОО.001.61216843.17 «Система обратного осмоса».

В результате проведения комплексного тестирования (визуальный осмотр, гидростатические и динамические испытания, проверка работы автоматики) согласно ПМИ система признается пригодной для эксплуатации.

Инженер ОТК:

ФИО

подпись

м.п.



ФЕДЕРАЛЬНАЯ СЛУЖБА ПО НАДЗОРУ В СФЕРЕ ЗДРАВООХРАНЕНИЯ
(РОСЗДРАВНАДЗОР)

**РЕГИСТРАЦИОННОЕ УДОСТОВЕРЕНИЕ
НА МЕДИЦИНСКОЕ ИЗДЕЛИЕ**

от 20 ноября 2020 года № РЗН 2020/12619

На медицинское изделие
Установка медицинская для очистки воды "АВТ"
по ТУ 32.50.50-001-61216843-2018

Настоящее регистрационное удостоверение выдано
Общество с ограниченной ответственностью "ВАТЕРКОМ"
(ООО "ВАТЕРКОМ"), Россия,
634063, г. Томск, ул. Березовая, д. 2/5

Производитель
Общество с ограниченной ответственностью "ВАТЕРКОМ"
(ООО "ВАТЕРКОМ"), Россия,
634063, г. Томск, ул. Березовая, д. 2/5

Место производства медицинского изделия
ООО "ВАТЕРКОМ", Россия, 634063, г. Томск, ул. Березовая, д. 2/5

Номер регистрационного досье № РД-27822/25525 от 21.06.2019

Класс потенциального риска применения медицинского изделия 2а

Код Общероссийского классификатора продукции по видам экономической
деятельности 32.50.50.000

Настоящее регистрационное удостоверение имеет приложение на 4 листах

приказом Росздравнадзора от 20 ноября 2020 года № 10890
допущено к обращению на территории Российской Федерации.

Руководитель Федеральной службы
по надзору в сфере здравоохранения

А.В. Самойлова

0053421