



**ДЕЛАЕМ ЧИСТУЮ  
ВОДУ ДОСТУПНОЙ!**

**ДОЗИРУЮЩИЙ НАСОС ТЕКНА ARG  
РУКОВОДСТВО ПО МОНТАЖУ И ЭКСПЛУАТАЦИИ**

## СОДЕРЖАНИЕ

1. ВВЕДЕНИЕ .....	3
2. МЕРЫ БЕЗОПАСНОСТИ.....	4
3. МОНТАЖ ПРОВОДОВ.....	5
4. МОНТАЖ ТРУБ .....	5
5. ЗАПУСК.....	6
6. НАСТРОЙКА ДОЗИРУЮЩЕГО НАСОСА .....	6
7. ВЫЯВЛЕНИЕ И УСТРАНЕНИЕ НЕИСПРАВНОСТЕЙ .....	9
8. ЖУРНАЛ СЕРВИСНОГО ОБСЛУЖИВАНИЯ.....	10

## 1. ВВЕДЕНИЕ

Дозирующие насосы серии APG- дозирующие насосы с аналоговым интерфейсом управления. Дозирующий насос состоит из блока управления, оснащенного электроникой и магнитом, и гидравлической части, контактирующей с дозируемой жидкостью.

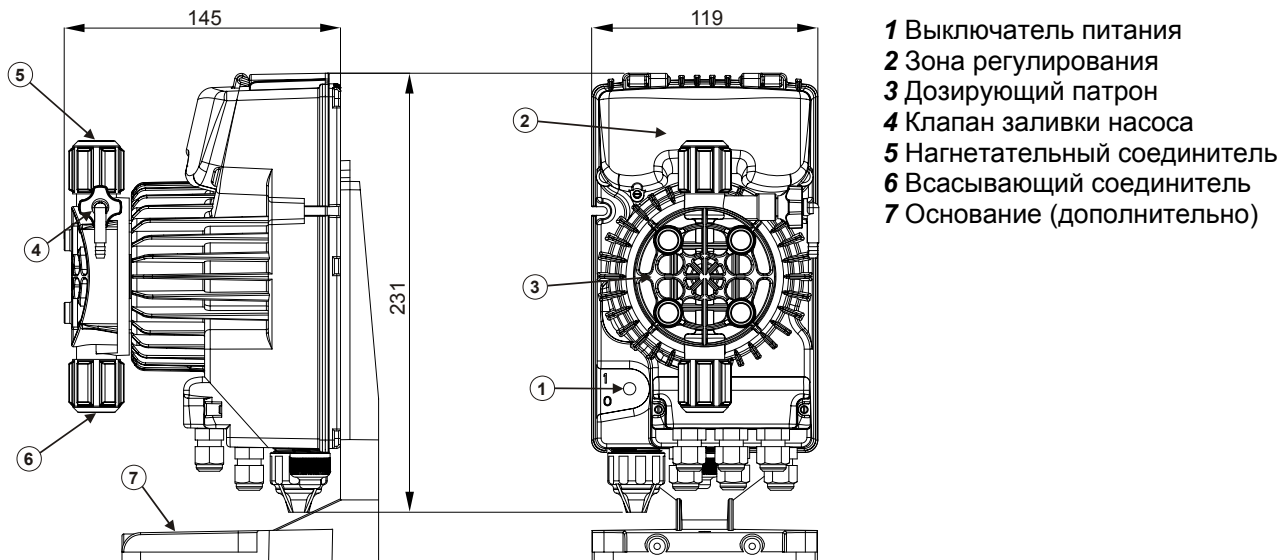


Рис.1

Части, соприкасающейся с жидкостью, были подобраны таким образом, чтобы гарантировать абсолютную совместимость с большинством обычно применяемых химических продуктов. Принимая во внимание химическую продукцию, имеющуюся на рынке, мы рекомендуем проверять химическую совместимость дозируемой продукции и контактных материалов.

### 1.1 МАТЕРИАЛЫ, ПРИМЕНЯЕМЫЕ В КРЫШКЕ НАСОСА (СТАНДАРТ)

КОРПУС: ПВДФ (поливинилиденфторид)  
СОЕДИНЕНИЯ: ПВДФ  
ДИАФРАГМА: ПТФЭ (политетрафторэтилен)  
ШАРОВЫЕ КЛАПАНЫ: КЕРАМИКА

Насосы поставляются в комплекте со вспомогательным оборудованием, необходимым для их правильного монтажа. В упаковке находится следующее оборудование:

Нижний фильтр, инжекционный клапан, прозрачная всасывающая трубка, прозрачная трубка для выпускного клапана, прозрачная нагнетающая трубка, закладная деталь для фиксации насоса, кронштейн для настенного монтажа, соединитель датчика уровня и руководство по эксплуатации.

## 1.2 ТЕХНИЧЕСКИЕ ХАРАКТЕРИСТИКИ

ПВДФ					
Модель	Давление	Производительность	см <sup>3</sup> на 1 ход поршня	Соединения (мм)	Кол-во ходов поршня за 1 мин
	бар	л/час		Внут / Внеш	
600	<b>20</b>	<b>2,5</b>	0,35	4 / 6 – 4 / 7	120
	18	3,0	0,41		
603	12	4	0,42	4/6	160
	<b>10</b>	<b>5</b>	0,52		
	8	6	0,63		
	2	8	0,83		
800	12	7	0,36	4/6	320
	<b>10</b>	<b>10</b>	0,52		
	5	15	0,78		
	1	18	0,94		
803	5	20	1,11	8/12	300
	<b>4</b>	<b>25</b>	1,39		
	2	40	2,22		
	1	54	3		

## 2. МЕРЫ БЕЗОПАСНОСТИ

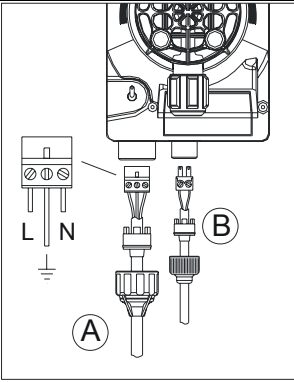
### ВНИМАТЕЛЬНО ПРОЧИТЕ СЛЕДУЮЩИЕ МЕРЫ БЕЗОПАСНОСТИ ПЕРЕД ВЫПОЛНЕНИЕМ МОНТАЖА ИЛИ ТЕХНИЧЕСКОГО ОБСЛУЖИВАНИЯ

**ВНИМАНИЕ!** Всегда отсоединяйте сетевое питание перед монтажом и техническим обслуживанием продукта.

**ВНИМАНИЕ!** Следуйте правилам техники безопасности, относящимся к продуктам дозирования.

- **СЕРНАЯ КИСЛОТА H<sub>2</sub>SO<sub>4</sub>** Все насосы испытываются водой. При дозировании химической продукции, которая может вступить в реакцию с водой, тщательно высушите все внутренние части водопроводного оборудования.
- Монтируйте насос в зоне, где температура окружающей среды не превышает 40 °С, а относительная влажность ниже 90 %. Насос имеет уровень защиты IP65.
- Монтируйте насос таким образом, чтобы было удобно осуществлять процедуры проверки и технического обслуживания, затем убедитесь, что насос прочно закреплен в целях предотвращения чрезмерной вибрации.
- Убедитесь, что параметры сетевого питания, имеющегося в сети, совместимы с параметрами, указанными на этикетке насоса.
- Осуществляя впрыскивание в трубы, находящиеся под давлением, перед запуском насоса всегда следите, чтобы давление системы не превышало максимального рабочего давления, указанного на этикетке дозировочного насоса.

### 3. МОНТАЖ ПРОВОДОВ

 <p>Рис. 2</p>	<p>Вход А = сетевое питание</p> <p>Вход В = Уровень</p>	<p>Насос следует подключать к сетевому питанию, параметры которого соответствуют параметрам, указанным на этикетке насоса. Невыполнение этих ограничений может привести к повреждению самого насоса.</p> <p>Насосы были предназначены для потребления небольшого напряжения. Поэтому в целях предохранения насоса от повреждения всегда предпочтительно, чтобы в сеть не были включены бытовые электроприборы, генерирующие высокое напряжение.</p> <p><b>Подключение к фазе трехфазного напряжения 380 В должно осуществляться только между фазой и нейтралью. Запрещается осуществлять подключение между фазой и землей.</b></p>
---	---	--

### 4. МОНТАЖ ТРУБ

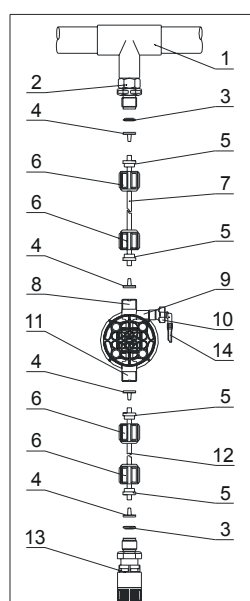


Рис. 3

- 1 – точка нагнетания
- 2 – инжекторный соединитель
- 3 – уплотнение
- 4 – трубодержатель
- 5 – трубный хомут
- 6 – кольцевая гайка
- 7 – нагнетательная труба
- 8 – нагнетательный клапан
- 9 – крышка насоса
- 10 – выпускной клапан
- 11 – всасывающий клапан
- 12 – всасывающая труба
- 13 – фильтр основания
- 14 – соединитель выпускного клапана

После приблизительно 800 часов работы затяните болты на корпусе насоса, прилагая крутящий момент затяжки 4 Нм. Осуществляя монтаж труб, убедитесь, что выполняются следующие инструкции:

- **ФИЛЬТР ОСНОВАНИЯ** должен монтироваться таким образом, чтобы он всегда располагался на 5-10 см выше основания в целях предохранения его от блокирующего загрязнения и повреждения гидравлической части насоса;
- Насосы поставляются в стандартном виде, с впускным и выпускным патрубком, подходящим по размерам водопроводным характеристикам насоса. При необходимости применения более длинных патрубков, важно, чтобы использовались патрубки тех же размеров, что и поставляемые с насосом;
- В случае наружного применения, при котором **НАГНЕТАТЕЛЬНАЯ ТРУБКА** может подвергаться воздействию солнечных лучей, рекомендуется использование черной трубки, способной предохранять от ультрафиолетовых лучей;
- Рекомендуется располагать **ТОЧКУ НАГНЕТАНИЯ** выше насоса или резервуара;
- **НАГНЕТАТЕЛЬНЫЙ КЛАПАН**, поставляемый с насосом, должен всегда монтироваться в конце линии подачи дозированного потока.

## 5. ЗАПУСК

После того, как все упомянутые операции завершены, насос готов к запуску.

### Заливка

- Приведите насос в действие.
- Откройте заливочный соединитель, повернув ручку против часовой стрелки, и дождитесь, пока жидкость вытечет из трубки, подсоединенной к нему.
- Только убедившись, что насос полностью заполнен жидкостью, закройте соединитель, и насос начнет процесс дозирования.

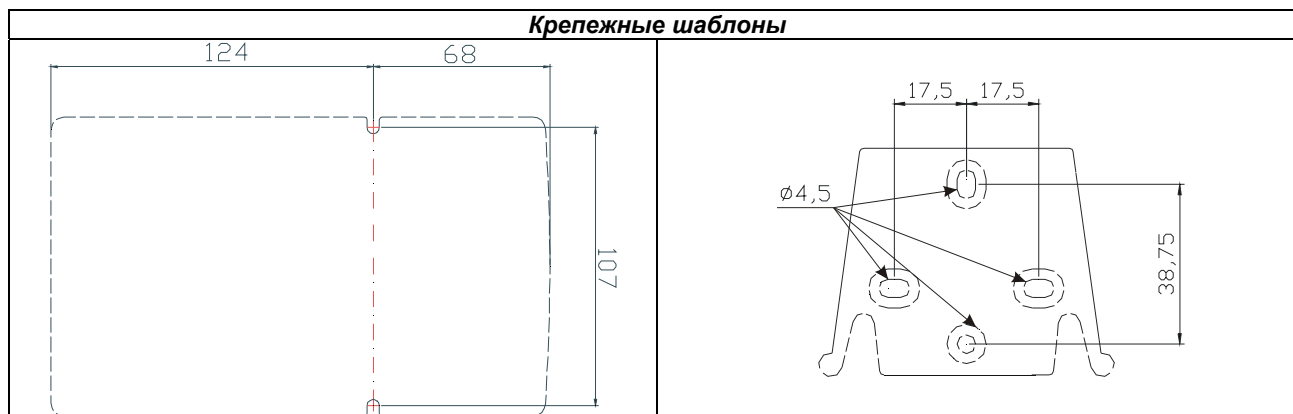


Рис. 4

## 6. НАСТРОЙКА ДОЗИРУЮЩЕГО НАСОСА

### 6.1 ПАНЕЛЬ УПРАВЛЕНИЯ ДОЗИРУЮЩЕГО НАСОСА

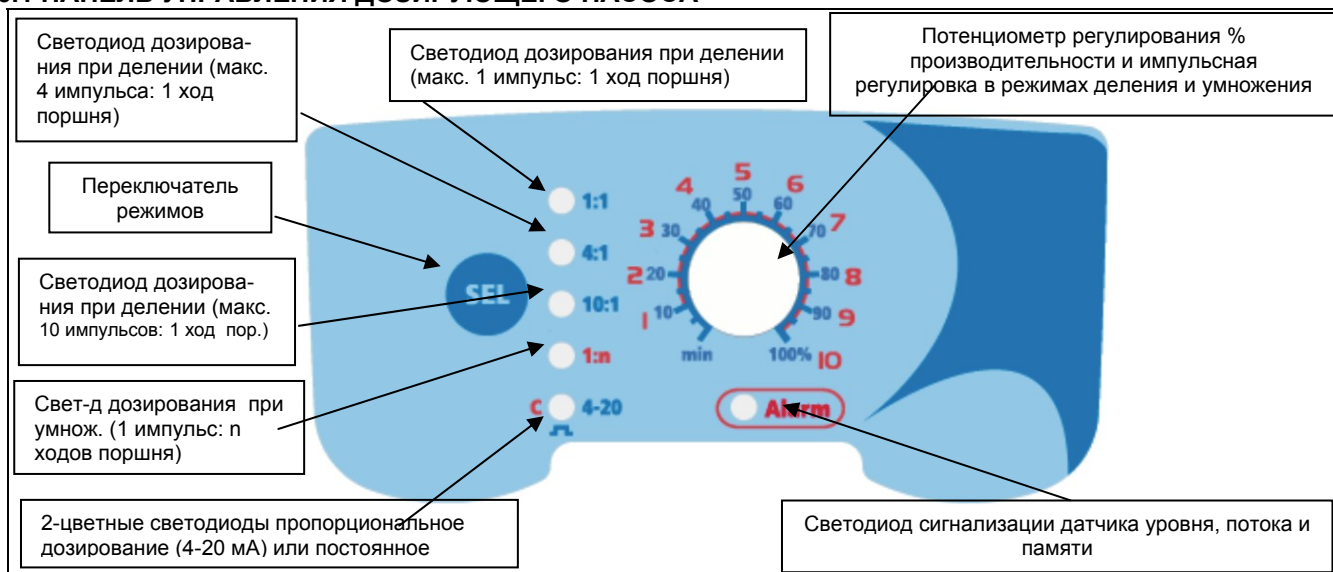


Рис. 5

Регулирование можно осуществлять с помощью ручки регулировки на лицевой панели насоса (потенциометра регулирования, Рис. 5).

## 6.2 ЭЛЕКТРИЧЕСКИЕ ПОДКЛЮЧЕНИЯ

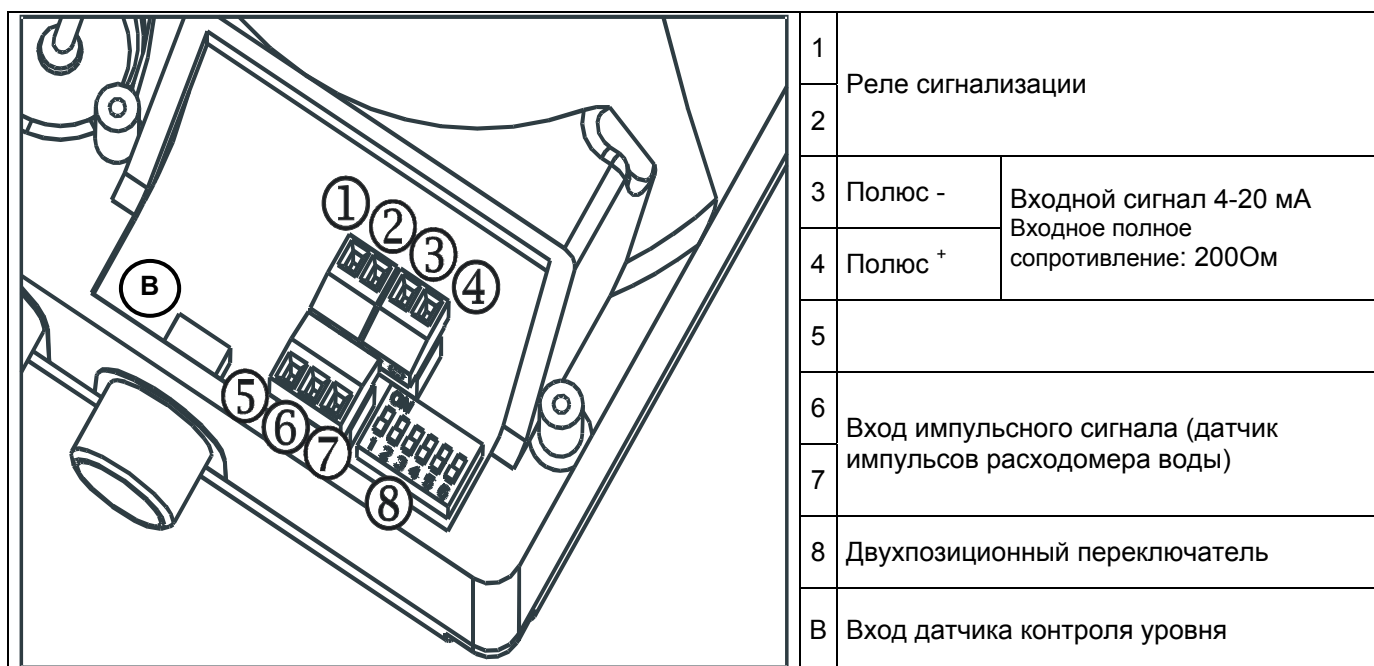


Рис. 6

## 6.3 СИГНАЛИЗАЦИЯ

Индикация	Причина	Прерывание деятельности
Горит светодиод сигнализации	Завершение сигнализации уровня	Восстановите уровень жидкости.
Горит светодиод сигнализации	При активной сигнализации потока насос не получал сигналов датчика потока по крайней мере в течение шести последовательных выбросов насоса.	Нажмите кнопку SEL
Горит светодиод сигнализации	Сигнализация памяти: насос получает один или более импульсов в процессе дозирования	Нажмите кнопку SEL
Горит светодиод сигнализации Светодиод функционального режима отключен.	Сигнализация ОТКАЗА системы (проблема аппаратного обеспечения)	Проверьте электрическую цепь

Текна APG представляет собой пропорциональный насос с аналоговым интерфейсом.

Кнопку SEL можно использовать для выбора разных режимов работы. С помощью выбора положений двухпозиционных переключателей, расположенных внутри, обеспечивается более широкая функциональная специализация.

### Режим 1:1 Mode (деление)

Нажимайте кнопку SEL до тех пор, пока не загорится соответствующий светодиод.

После получения внешнего импульса (датчик импульсов расходомера воды) и при установке потенциометра на деление 100% насос совершает ход поршня. Посредством потенциометра можно снижать максимальное процентное отношение дозы.

### Режим 4:1 (деление)

Нажимайте кнопку SEL до тех пор, пока не загорится соответствующий светодиод.

После получения 4 внешних импульсов (датчик импульсов расходомера воды) и при установке потенциометра на деление 100% насос совершает ход поршня. Посредством потенциометра можно снижать максимальное процентное отношение дозы.

### Режим 10:1 (деление)

Нажимайте кнопку SEL до тех пор, пока не загорится соответствующий светодиод.

После получения 10 внешних импульсов (датчик импульсов расходомера воды) и при установке потенциометра на деление 100% насос совершает ход поршня. Посредством потенциометра можно снижать максимальное процентное отношение дозы.

### **Режим 1:n (умножение)**

Нажимайте кнопку SEL до тех пор, пока не загорится соответствующий светодиод.

На каждый полученный внешний импульс (датчик импульсов расходомера воды) насос совершает “n” ходов поршня, согласно красной регулирующей шкале потенциометра (1-10). При первом полученном сигнале насос совершает “n” ходов поршня с максимальной скоростью, а затем автоматически распределяет “n” ходов, измеряя время между двумя последовательными импульсами в течение максимум 60 секунд, после этого периода насос еще раз выполняет дозирование с максимальной скоростью, сбрасывая счетчик времени. Насос также оснащен сигнализацией памяти, которая срабатывает, если получает другие внешние сигналы (датчик импульсов расходомера воды) в процессе дозирования “n” ходов поршня.

### **Режим 4-20 (сигнал 4-20 мА )**

Нажимайте кнопку SEL до тех пор, пока не загорится соответствующий светодиод.

Насос пропорционально дозирует при величине сигнала от 4 до 20 мА. При сигнале 4 мА насос останавливается, при величине сигнала 20 мА насос дозирует с процентным отношением, выбранным с помощью потенциометра.

### **Режим С (Постоянный)**

Нажимайте кнопку SEL до тех пор, пока не загорится соответствующий светодиод.

Насос выполняет ручное дозирование при процентном соотношении, выбранном с помощью потенциометра.

### **Положения двухпозиционного переключателя (Рис. 6)**

#### **Положение 1.**

Включает/отключает блокировку клавиатуры.

В положении «ON» (Вкл.) переключатель активирует блокировку клавиатуры; в этом режиме нажатие на кнопку «SEL» не позволяет изменить рабочий режим насоса. Нажатие на кнопку «SEL» приведет к приостановке работы насоса, освобождение кнопки позволит насосу вновь начать дозирование. В положении переключателя «OFF» (Откл.) (по умолчанию) кнопка «SEL» работает в нормальном режиме.

#### **Положение 2.**

Включает/отключает блокировку для сигнализации.

В положении «ON» (Вкл.) включается постоянный сигнал красного светодиода, но насос продолжает дозировать в случае срабатывания сигнализации уровня или интенсивности подтока. В положении «OFF» (Откл.) (по умолчанию) включается постоянный сигнал красного светодиода и насос останавливается в случае срабатывания сигнализации уровня или интенсивности потока.

#### **Положение 3.**

Режим реле сигнализации.

В положении «ON» (Вкл.) реле сигнализации нормально замкнуто и размыкается при возникновении аварийного сигнала. В положении «OFF» (Откл.) (по умолчанию) реле сигнализации нормально разомкнуто и замыкается при возникновении аварийного сигнала.

#### **Положение 4.**

Включает/отключает пошаговый режим.

В положении «ON» (Вкл.) он активирует пошаговую функцию, означающую, что насос выполняет выброс при каждом внешнем сигнале (счетчик импульсов нажатий), исключая регулировку потенциометра. В положении «OFF» (Откл.) насос дозирует в соответствии с запрограммированным значением на основании регулировки потенциометра. Такую работу можно активировать только в режимах 1:1, 4:1, 10:1 и 1хп. Светодиоды 1:1 и 1хN загораются, когда активен пошаговый режим.

#### **Положение 5.**

Включает/отключает датчик потока.

В положении «ON» (Вкл.) насос активизирован на получение сигналов датчика интенсивности потока. После 6 выбросов насоса без получения сигналов от датчика насос переходит в режим работы сигнализации. В положении «OFF» (Откл.) связь с датчиком интенсивности подачи деактивирована.



## 7 ВЫЯВЛЕНИЕ И УСТРАНЕНИЕ НЕИСПРАВНОСТЕЙ

Проблема	Возможная причина	Способ устранения
Насос работает нормально, но процесс дозирования прерван.	Закупоривание клапана	Прочистите клапаны или замените их, если невозможно устранить засор.
	Чрезмерная высота всасывания	Расположите насос или резервуар таким образом, чтобы снизить высоту всасывания (насос под водоприёмником)
	Чрезмерно вязкая жидкость	Уменьшите высоту всасывания или используйте насос с большей пропускной способностью
Недостаточная пропускная способность насоса	Утечка клапана	Убедитесь, что кольцевые гайки затянуты правильно
	Чрезмерно вязкая жидкость	Используйте насос с большей пропускной способностью или уменьшите высоту всасывания (насос под водоприёмником)
	Частичное закупоривание клапана	Прочистите клапаны или замените их, если невозможно устранить засор.
Чрезмерная или нерегулярная пропускная способность насоса	Сифонный эффект при нагнетании	Проверьте монтаж инжекционного клапана. Установите клапан обратного давления, если этого недостаточно.
	Прозрачная полихлорвиниловая трубка при нагнетании	Используйте непрозрачную полиэтиленовую трубку при нагнетании
	Насос откалиброван неверно	Проверьте пропускную способность насоса, связанную с давлением системы.
Повреждена диафрагма	Чрезмерное обратное давление	Проверьте давление системы. Проверьте не заблокирован ли инжекционный клапан. Проверьте, присутствует ли засорение между нагнетательными клапанами и точкой нагнетания.
	Работа при отсутствии жидкости	Проверьте наличие фильтра (клапана) основания. Используйте датчик уровня, который, останавливает насос, когда химический продукт в резервуаре израсходован.
	Мембрана эксплуатировалась неправильно	Если была произведена замена мембраны, убедитесь, что она натянута правильно.
Насос не запускается	Недостаточное электропитание	Убедитесь, что данные заводской таблички насоса соответствуют параметрам электрической сети.

**8. ЖУРНАЛ СЕРВИСНОГО ОБСЛУЖИВАНИЯ**

<b>Дата</b>	<b>Проверка режима работы и настройки насоса-дозатора и импульсного счетчика воды</b>	<b>Проведенные операции по обслуживанию</b>	<b>Отметка обслуживающей организации/лица</b>

## ГАРАНТИЙНЫЙ ТАЛОН № \_\_\_\_\_

Продавец:	
Покупатель:	
Название оборудования:	
Серийный номер:	
Количество:	
Срок гарантийной поддержки:	<b>12 месяцев</b>

### Условия предоставления гарантии:

#### 1. Объем и ограничения гарантии.

1.1. Предприятие гарантирует, что изделие в составе, указанном в документах, выданных Покупателю, является работоспособным, комплектным и не имеет механических повреждений.

1.2. Гарантийный срок на изделие указывается в гарантийном талоне. Продолжительность гарантийного срока исчисляется с даты, указанной в гарантийном талоне.

1.3. Гарантия действительна при наличии правильно оформленного гарантийного талона, заверенного печатью Предприятия.

1.4. В случае выхода изделия из строя в течение гарантийного срока Предприятие обеспечивает его бесплатный ремонт.

1.5. Предприятие гарантирует Покупателю предоставление необходимых консультаций по вопросам установки, эксплуатации и ремонта изделий Предприятия.

1.6. Предприятие не отвечает за совместимость изделия с оборудованием других производителей. Вопросы совместимости, производительности и функциональности изделия рассматриваются только в режиме консультаций, либо в рамках отдельных договоров.

1.7. Предприятие оставляет за собой право выбора компонентов, необходимых для ремонта изделия (при сохранении функциональности изделия). В случае невозможности ремонта изделия, Предприятие вправе заменить изделие на другое с эквивалентными характеристиками, уведомив об этом Покупателя.

1.8. Гарантия не распространяется на:

изделия, вышедшие из строя вследствие нарушений условий эксплуатации, транспортировки, неквалифицированной установки, обслуживания и модификации, несчастных случаев и стихийных бедствий;

изделия, имеющие повреждения, вызванные использованием несоответствующих соединительных кабелей, расходных материалов, запасных частей;

изделия, имеющие следы задымления, загрязнения, попадания жидкостей, насекомых, а также имеющие следы любых других внешних воздействий, повлекших за собой повреждения изделия,

изделия, имеющие механические повреждения;

составные части изделия, имеющие посторонние надписи и наклейки;

расходные материалы.

1.9. Право на гарантийное обслуживание утрачивается в случаях, если:

в гарантийном талоне имеются исправления, не заверенные Предприятием;

в изделии имеются следы неквалифицированного ремонта или ремонта, не согласованного со специалистами Предприятия.

1.10. В случае возникновения разногласий между Предприятием и Покупателем о неработоспособности изделия и/или причинах его неработоспособности, Предприятие принимает изделие для экспертизы. В случае, если экспертиза подтверждает работоспособность изделия или выявляет, что причиной неработоспособности явились действия Покупателя, расходы по проведению экспертизы оплачивает Покупатель.

1.11. Гарантия на замененные составные части изделия или изделие, предоставленное на замену, прекращается вместе с гарантией на изначально проданное изделие.

2. Сроки и условия гарантийного обслуживания.

2.1. Гарантийное обслуживание производится в сервисном центре.

2.2. Прием заявок на гарантийное обслуживание осуществляется через специалиста Предприятия в рабочие дни.

2.3. Специалист Предприятия проводит первичную диагностику неисправности и координирует дальнейшие действия по восстановлению работоспособности изделия. Предприятие принимает изделия или его составные части для гарантийного ремонта только после согласования действий Покупателя со специалистами Предприятия и проведения первичной диагностики.

2.4. Покупатель обеспечивает доставку в сервисный центр неисправного изделия или его составных частей, а также возврат изделия, предоставленного для временной замены. При этом Покупатель принимает на себя риски, связанные с возможными повреждениями изделия или его составных частей в процессе демонтажа, монтажа и транспортировки;

Доставка отремонтированного изделия или его составных частей, Покупателю осуществляется силами и за счёт самого Покупателя, если иное не оговорено в дополнительных документах.

2.8. Специалист Предприятия, со слов Покупателя, описывает в акте рекламации о приеме изделия ремонт характер возможной неисправности изделия. Предприятие имеет право выставить Покупателю счет за необоснованный возврат, если в результате экспертизы, проведенной специалистами Предприятия, выявится отсутствие неисправности.

3. Порядок гарантийного обслуживания

3.1. Покупатель

при обращении в сервис-центр Предприятия указывает: дату выдачи гарантийного талона, серийный номер изделия и характер неисправности, реквизиты (ИНН и краткое наименование) своей организации, фамилию контактного лица, телефон и e-mail;

обеспечивает доставку изделия или его составных частей в случаях, описанных выше;

3.2. Специалист Предприятия

Со слов Покупателя производит первичную диагностику и оценивает характер неисправности;

принимает решение о месте проведения ремонта, способе доставки изделия или составных частей изделия и уведомляет об этом Покупателя;

после получения от Покупателя изделия или составных частей осуществляет экспертизу, ремонт или замену изделия, или его составных частей и определяет соблюдение Покупателем настоящих правил;

при необходимости, принимает решение о замене изделия или его составных частей другими, эквивалентными по техническим характеристикам, либо, по согласованию с Покупателем, продлевает срок выполнения гарантийного ремонта;

уведомляет Покупателя о готовности изделия и, по согласованию с Покупателем, устанавливает срок и процедуру возврата;

в случае нарушения Покупателем настоящих Правил, принимает решение о снятии изделия с гарантийного обслуживания.

оказывает бесплатную консультацию по вопросам восстановления работоспособности изделия.

Стандартная гарантия по умолчанию присваивается всем изделиям и включает в себя 1 год гарантийного обслуживания и восстановление работоспособности изделия

срок гарантийного обслуживания 1 год;

**С условием гарантии, согласен**

**Дата продажи**

\_\_\_\_\_ (фамилия покупателя)

«    » \_\_\_\_\_ 20    г.

\_\_\_\_\_ (подпись покупателя)

М.П.

Продающая организация \_\_\_\_\_

Фамилия и подпись продавца \_\_\_\_\_