



ДЕЛАЕМ ЧИСТУЮ  
ВОДУ ДОСТУПНОЙ!

**RUNLUCKY** 润莱®



**РУКОВОДСТВО ПО ЭКСПЛУАТАЦИИ  
ФИЛЬТРОВ-УМЯГЧИТЕЛЕЙ КАБИНЕТНОГО ТИПА  
МОДЕЛЕЙ 1000В, 1500В**

Содержание

Назначение

Основные технические характеристики

Анализ воды

Варианты использования

Расчет емкости и времени работы фильтра до регенерации

Меры предосторожности

Устройство фильтра Установка фильтра:

- Общие рекомендации
- Подключение к водопроводной сети
- Установка и функции байпасного клапана
- Особенности управляющего клапана
- Программирование управляющего клапана
- Пробный пуск
- Устранение неисправностей
- Обслуживание фильтра
- Гарантийный талон

Многоцелевые фильтры с ионообменными фильтрующими загрузками (далее «умягчитель») обладают широкой областью применения в бытовом и производственном водоснабжении: в пищевой, фармацевтической и других отраслях промышленности. Фильтры этой серии используют ионообменный способ очистки воды.

#### ОСНОВНЫЕ ТЕХНИЧЕСКИЕ ХАРАКТЕРИСТИКИ

	R1000B	R1500B
Типоразмер фильтрующей колонны	10*17	10*35
Производительность(номинальная-максимальная), м <sup>3</sup> /ч	1,0-1,2	1,5-2,0
Объем фильтрующей загрузки, л	12,5	28
РОЕ(рабочая обменная емкость)установки, г-экв, при удельном расходе соли:		
- оптимальном(100г/л смолы) - заводская настройка	17,5	25,7
- среднем(120г/л)	18,4	27,0
- максимальном(200г/л)	22,4	33,0
Доза соли на одну регенерацию установки, кг:		
- минимальном(110г/л смолы)	1,2	2,8
- среднем(120г/л) - заводская настройка	1,3	3,0
- максимальном(200г/л)	2,1	5,0
Требуемая подача воды на обратную промывку, не менее, м <sup>3</sup> /ч	0,5	0,7
Приблизительной объем воды, расходуемый на одну регенерацию, м <sup>3</sup>	0,15	0,25
Потребляемая мощность, Вт	18	18
Размеры установки(длина/ширина/высота)	525/325/615	525/325/1070
Присоединительные размеры(вход/выход/дренаж), дюйм	3/4" / 3/4" /	3/4" / 3/4" / 1/2"

#### АНАЛИЗ ВОДЫ

Перед выбором установки рекомендуем обязательно проанализировать воду, которую предполагается очищать. Анализ должен содержать как минимум следующие параметры:

РН,единиц		Общая жесткость, мг-экв/л	
Мутность, мг/л		Кальций, мг/л	
Цветность, град		Магний, мг/л	
Железо общее, мг/л		Сероводород*, мг/л	
Железо двухвалентное, мг/л		Хлор свободный, мг/л	
Марганец, мг/л		Перманганатная окисляемость, мг O <sub>2</sub> /л	

**Внимание!** Выбор типа фильтра должен производиться на основе химического анализа воды, а его габариты - в зависимости от требуемой производительности и суточного потребления.

## ВАРИАНТЫ ИСПОЛЬЗОВАНИЯ

Умягчитель с загрузкой из специальной катионообменной смолы используется для снижения содержания в воде солей жёсткости (соединений кальция и магния). Недостатком использования жёсткой воды является образование мутной плёнки на воде при кипячении и плотной светлой накипи на нагревательных поверхностях бойлеров, стиральных и посудомоечных машин, газовых колонок и т.п. Это приводит к перерасходу топлива, электроэнергии и более быстрому выходу из строя бытовых приборов и сантехники. Известковые отложения также служат благоприятной средой для размножения различных микробов.

Используемая в умягчителях катионообменная смола также частично поглощает другие растворимые примеси, в первую очередь соединения железа, марганца и других металлов. Восстановление поглощающей способности смолы (регенерация) после насыщения ее солями жёсткости и другими примесями производится путём обратной промывки исходной водой и промывки раствором поваренной соли (для обеспечения нормальной работы умягчителя соль поставляется в гранулированном виде или в виде таблеток).

Основные требования к качеству исходной воды:

- pH - не ниже 6,2;
- температура воды - не выше 35°C;
- взвешенные вещества - не более 5 мг/л;
- железо - не более 0,3 мг/л;
- перманганатная окисляемость (ПМО) - не более 3 мг O<sub>2</sub> /л;
- нефтепродукты - отсутствуют;
- сероводород и сульфиды - отсутствуют;
- активный хлор - до 0,1 мг/л

### РАСЧЕТ ЕМКОСТИ И ВРЕМЕНИ РАБОТЫ ФИЛЬТРОВ ДО РЕГЕНЕРАЦИИ

Рабочая обменная емкость конкретного фильтра выражается в мг-экв и определяется умножением емкости 1 литра смолы на объём смолы в установке. Рабочая обменная емкость 1 литра загрузки приведена в таблице.

Тип загрузки	Катионообменная смола
Рабочая обменная емкость 1л смолы РОЕ, мг-экв/л	1200

Расход соли на одну регенерацию рассчитывается умножением расхода соли на 1 литр смолы (110-150 г/л) на общим объём смолы в данной установке.

Объём воды (в литрах), который способен обработать фильтр до регенерации рассчитывается по формуле:  $POE \times V \times OC$

$$V = \frac{Q}{OЖ + 1,37 \times (Fe + Mn)}$$

где PQE - рабочая обменная ёмкость 1 л смолы, мг-экв/л;

VOC-объём смолы в колонне, л;

OЖ —общая жесткость исходном воды, мг-экв/л Fe

—содержание железа в исходной воде, мг/л Mn-

содержание марганца в исходной воде, мг/л

Количество суток между регенерациями:

$$T = \frac{V}{Q}$$

где Q - суточный расход воды, л/сутки;

## МЕРЫ ПРЕДОСТОРОЖНОСТИ

Перед началом эксплуатации фильтра полностью прочитайте настоящее руководство.

Не устанавливайте фильтр возле нагревательных приборов. При необходимости его установки в таком месте примите меры по защите фильтра от нагрева. Также не допускается подключать фильтр к водопроводу горячего водоснабжения или к трубопроводу с возможностью обратного протекания горячей воды.

Не используйте фильтр для очистки воды, небезопасной в микробиологическом отношении, или качество которой неизвестно.

Периодически проверяйте воду, чтобы убедиться, что система функционирует удовлетворительно.

Во время эксплуатации регулярно проверяйте наличие соли в солевом баке. (Внимание: для получения насыщенного раствора соли растворение займет не менее 6 часов.

Используйте только специальную таблетированную соль для умягчителей чистотой не менее 99%. Не допускается применение соли с добавками или крупными частицами.

Натрий, используемый для умягчения воды, должен рассматриваться как часть Вашего общего потребления соли.

Проконсультируйтесь с врачом, если Ваша диета предусматривает низкое потребление натрия.

При длительном перерыве в использовании фильтра перекройте входной трубопровод и отключите устройство.

Перед следующим использованием проведите цикл регенерации в ручном режиме, чтобы обеспечить требуемое качество очищенной воды.

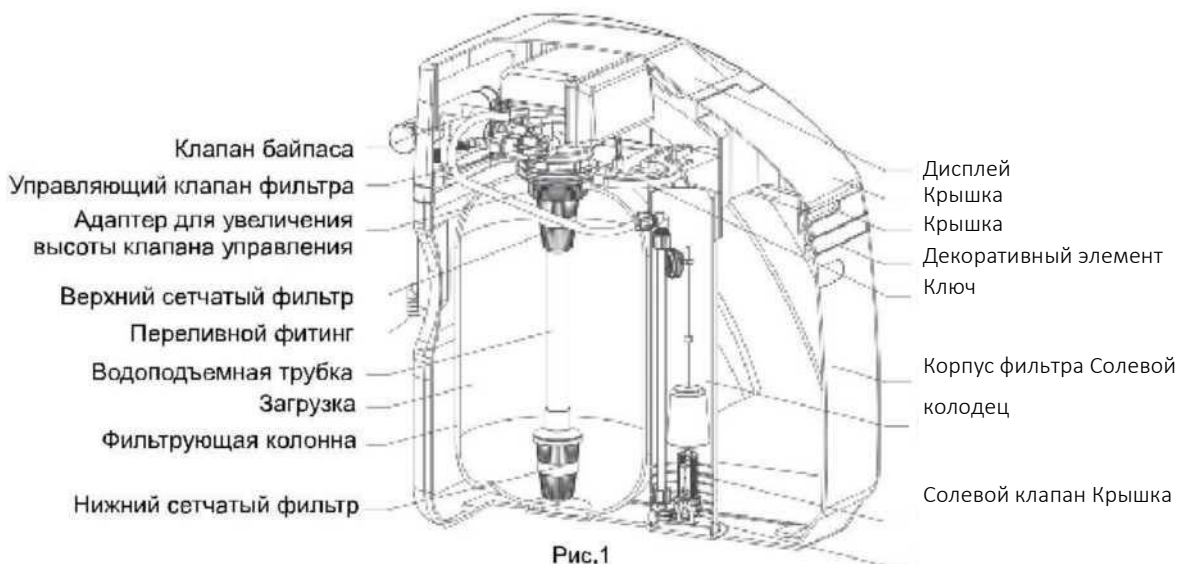
При первом использовании фильтра или после его длительного простоя вода на выходе может быть желтой.

Перед использованием проведите промывку в течение 2-3 минут.

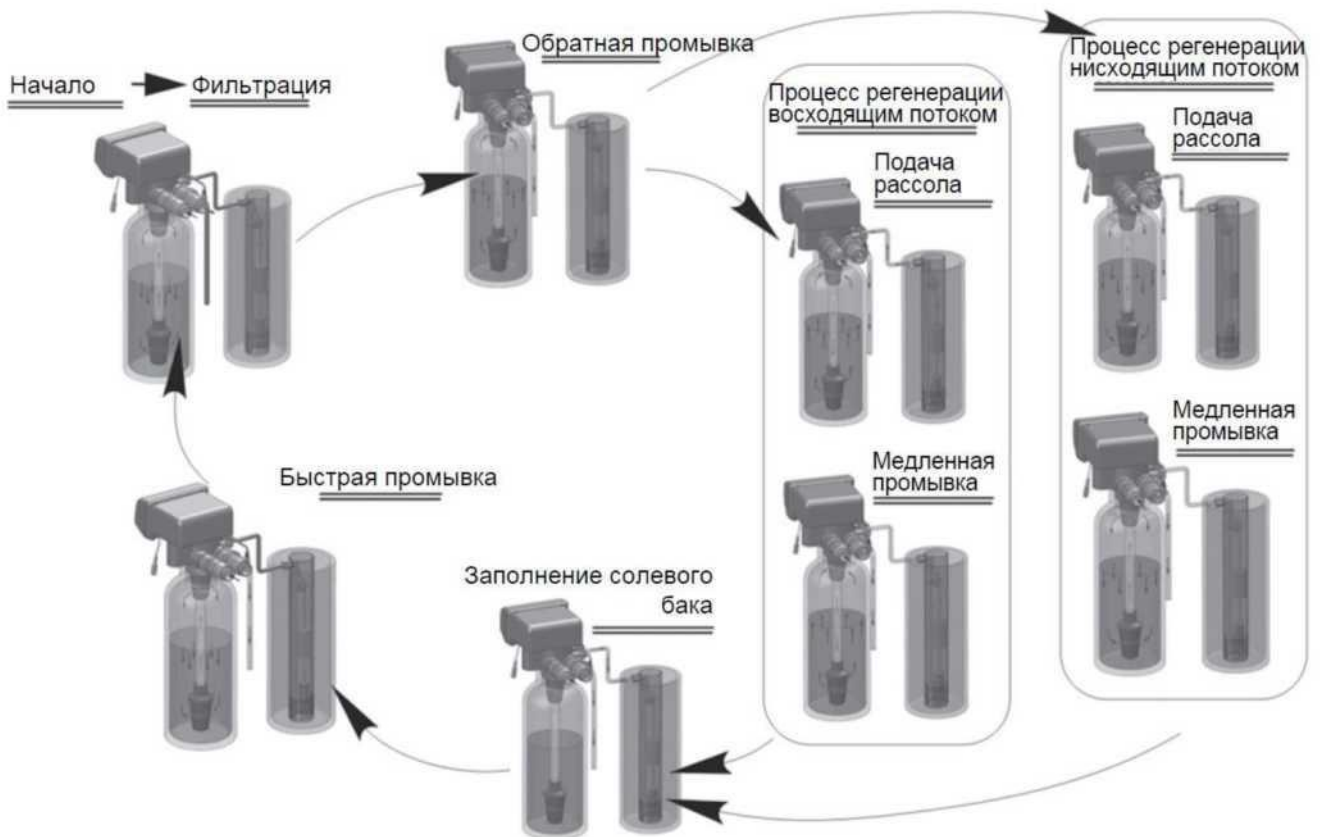
Иногда из-за наличия под рассолом пространства, препятствующего растворению соли, рассол в солевом баке может кристаллизоваться и не обеспечивать соответствующую регенерацию загрузки. Рекомендуется регулярно проверять рассол и при обнаружении кристаллизации разбивать ее.

## УСТРОЙСТВО ФИЛЬТРА

Умягчитель кабинетного типа представляет собой компактный ионообменный фильтр, в котором фильтрующая колонна и солевой бак объединены в одном блоке. Корпус, в котором установлена фильтрующая колонна, является солевым баком. Управляющий клапан автоматически управляет работой фильтра, обеспечивая режимы фильтрации, обратной промывки, солевой и медленной промывки, заполнения солевого бака и быстрой промывки.



## СХЕМА РАБОЧЕГО ЦИКЛА ФИЛЬТРА



**Фильтрация.** Вода под давлением и с определенной скоростью проходит через фильтрующую загрузку. Очистка от ионов кальция, магния, железа и марганца осуществляется за счет реакции обмена на ионы натрия.

**Обратная промывка.** После очистки расчетного объема воды управляющий клапан в заданное время автоматически запускает регенерацию фильтра. Первый цикл регенерации обратная промывка.

При обратной промывке из фильтра вымываются загрязнения с поверхности гранул загрузки. Кроме того, обратный поток воды взрыхляет загрузку и улучшает возможность соприкосновения частиц загрузки с регенерирующим раствором.

**Солевая и медленная промывка.** Через спой загрузки пропускается раствор хлорида натрия в определенной концентрации. При этом ионы кальция и магния, железа и марганца, поглощенные загрузкой, обмениваются на ионы натрия. Таким образом, происходит регенерация загрузки и восстановление ее ионообменных свойств.

**Заполнение солевого бака.** Солевой бак заполняется водой в количестве, необходимом для растворения расчетного количества соли и подготовки насыщенного раствора для следующей регенерации.

**Быстрая промывка.** Вымывает остаточный рассол и уплотняет спой загрузки для достижения наилучшей степени очистки.

## УСТАНОВКА УМЯГЧИТЕЛЯ (ОБЩИЕ РЕКОМЕНДАЦИИ)

Не допускается наклонять фильтр или класть его набок во время транспортировки, установки и эксплуатации.

Установите фильтр на ровной поверхности, способной выдержать нагрузку более 300 кг/м<sup>2</sup>. Предусмотрите место для подвода, отвода воды и дренажного трубопровода. Также потребуется доступ к электрической розетке.

Не устанавливайте фильтр в кислой или щелочной среде. Это может вызвать его коррозию.

Допустимый диапазон давления для фильтра составляет 0,16-0,6 МПа. При пониженном или повышенном давлении на входе, необходимо установить повышающий насос или редукционный клапан.

При установке после фильтра водонагревателя необходимо наличие обратного клапана, чтобы предотвратить обратный поток горячей воды, который может повредить внутреннюю систему фильтра.

Необходимо установить отдельную дренажную трубу. Между концом дренажной трубы и канализационным отверстием в полу следует оставить расстояние 5-10 см, чтобы избежать сифонного эффекта, который может привести к повреждению клапана сточными водами (см. на стр. 8).

Перед установкой трубопроводов очистите их от остаточных загрязнений и пыли. Перед подключением трубопровода к фильтру закройте вентиль магистрального трубопровода.

При установке предусмотрите достаточное пространство для обслуживания фильтра.

## ПОДКЛЮЧЕНИЕ К ВОДОПРОВОДНОЙ СЕТИ

Установка и присоединение трубопроводов должны выполняться в соответствии с местными правилами. Входной и выходной патрубки должны быть подсоединены с трубопроводами (см. рис.3). Не перепутайте входной и выходной патрубки.

В дренажный патрубок необходимо установить поставляемый ограничитель дренажного потока. Последовательно подключите входной, выходной, дренажный и переливной трубопроводы. Убедитесь, что в соединениях нет протечек. Для подключения всех линий рекомендуем использовать гибкие шланги. (Внимание: трубопроводные фитинги и клапаны должны быть изготовлены из нержавеющей стали, медных сплавов или высокопрочной конструкционной пластмассы. Не допускается использование железных фитингов и клапанов.)

Для удобства обслуживания установите три шаровых крана между управляющим клапаном и входным/выходным трубопроводами. Клапан С соединяется с входом управляющего клапана, клапан В - с выходом. При обслуживании фильтра откройте клапан А и закройте клапаны В и С. При рабочем использовании фильтра закройте клапан А и откройте клапаны В и С.

Управляющий клапан должен быть расположен выше канализационной трубы. Дренажный и переливной шланги должны быть не длиннее двух метров и тоже располагаться выше канализационной трубы. На дренажной линии не допускается устанавливать запорное оборудование. Разрешается использовать уплотнения трубопроводов только из ПТФЭ.

Необходимо предусмотреть независимую опору каждого трубопровода, чтобы предотвратить нагрузку на управляющий клапан и его повреждение.

Примечание. Убедитесь, что дренажный и переливной шланги подсоединены и расположены близко к канализационному отверстию для быстрого отвода сточной воды

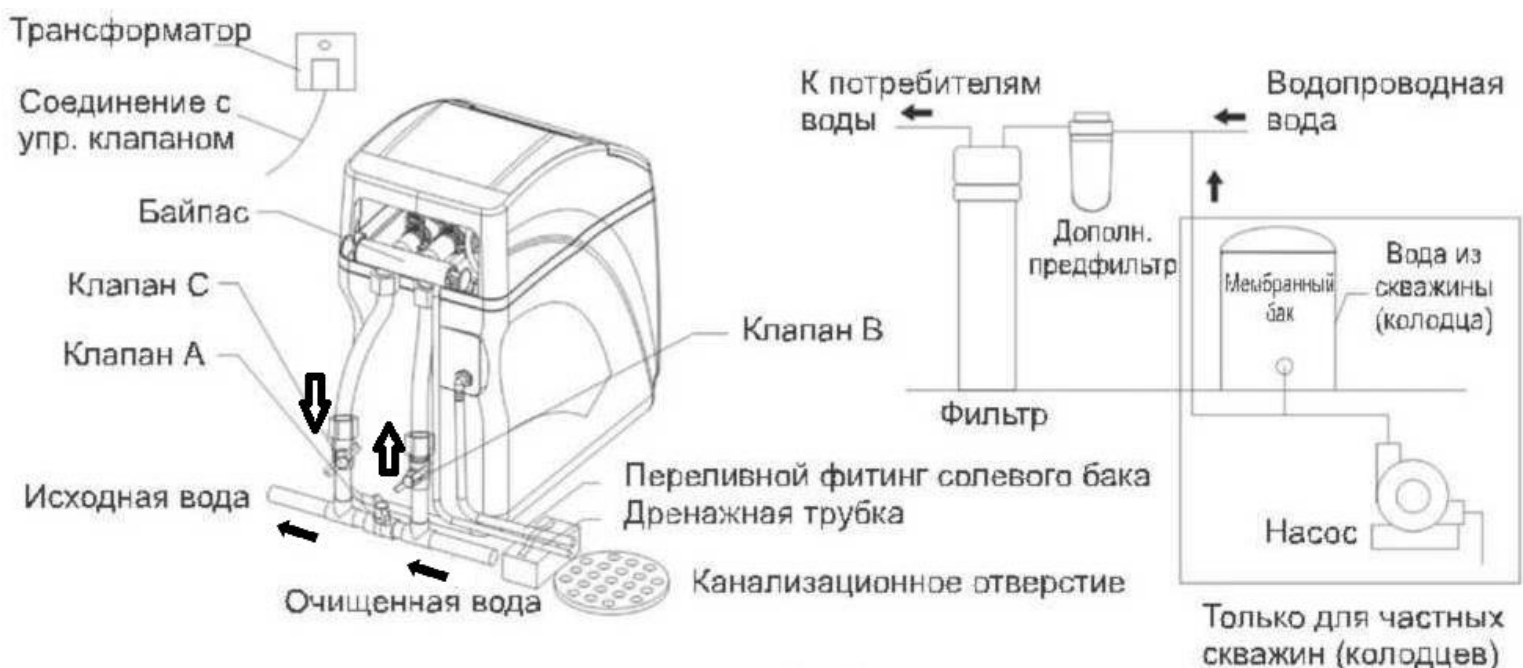


Рис.3

УСТАНОВКА И ФУНКЦИИ БАЙПАСНОГО КЛАПАНА

Клапан предназначен для создания обводной линии. Когда плунжер клапана установлен в положение подвода и отвода, клапан находится в рабочем режиме. Когда плунжер клапана установлен в положение байпаса, клапан находится в режиме перепуска. Клапан снабжен быстросъемными соединителями, обеспечивающими надежное уплотнение и быструю, удобную установку (см. рис.4).

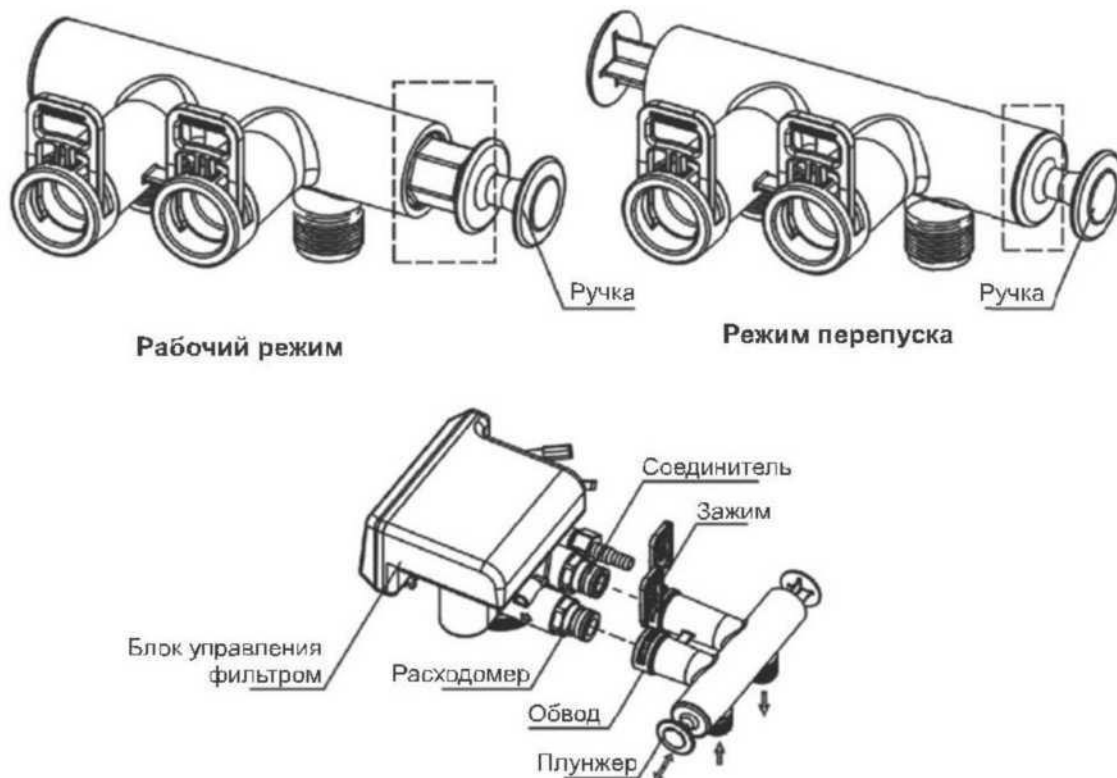


Рис.4



Примечание. Расходомер устанавливается в выходное отверстие байпасного клапана. Для подключения расходомера провод от управляющего клапана должен быть вставлен в гнездо для расходомера на выходе байпасного клапана.

#### ОСОБЕННОСТИ УПРАВЛЯЮЩЕГО КЛАПАНА

Режим ручного управления: можно немедленно в любое время начать регенерацию нажатием ручной кнопки.

Рабочие параметры клапана можно устанавливать в соответствии с реальными условиями работы для проведения автоматической регенерации.

Подвижные части клапана изготовлены из высококачественной керамики, поэтому долговечны, устойчивы к истиранию и образованию ржавчины.

Во время регенерации неочищенная вода через фильтр не поступает.

Блокировка клавиатуры. Если клавиатура не используется в течение 1 мин, она автоматически блокируется. Эта функция предохраняет от случайного внесения изменений в параметры работы.

Возможность задания максимального интервала регенерации в днях. Регенерация начинается после превышения установленного интервала (0-30 дней) независимо от объема очищенной воды.

Функция автоматической памяти. Установленные пользователем параметры, сохраняются независимо от подачи питания.

Жидкокристаллический сенсорный дисплей с синей подсветкой.

#### ПРОГРАММИРОВАНИЕ УПРАВЛЯЮЩЕГО КЛАПАНА

##### Панель управления

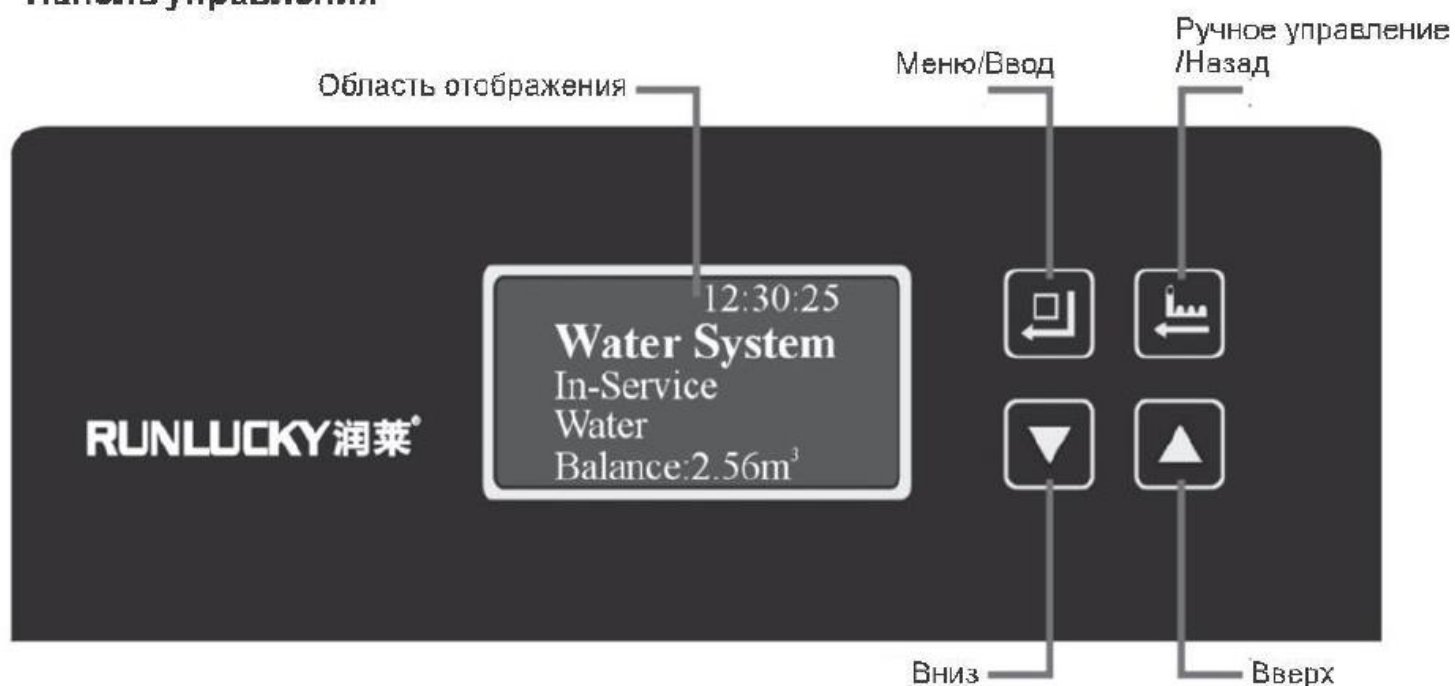




Рис.5

Для установки параметров управляющего клапана имеются два уровня программирования. Параметры программирования I уровня предназначены для пользователя и включают текущее время, время начала регенерации и жесткость воды. Уровень программирования II включает параметры, установленные производителем: время обратной промывки, время солевой и медленной промывки, время заполнения солевого бака, время быстрой промывки и объем загрузки.



#### ВЫЗОВ И УСТАНОВКА ПАРАМЕТРОВ I УРОВНЯ


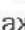

##### A. Индикатор блокировки кнопок

 Горящий индикатор указывает на блокировку кнопок. При этом нажатие кнопок не вызывает никаких действий. (При отсутствии нажатия кнопок в течение одной минуты загорается индикатор , и происходит блокировка кнопок.)

Для разблокирования кнопок одновременно нажмите и удерживайте в течение 5 секунд кнопки  и , пока индикатор  не погаснет.



##### B. Кнопка Меню/Ввод



В рабочем режиме нажмите кнопку . Система перейдет в режим вызова. Нажатием кнопок  и  выберите нужный пункт меню.


В режиме вызова нажмите кнопку . Появятся цифры, и система перейдет в режим установки параметров. Нажатием кнопок  и  вы можете изменять параметры.

После ввода параметров нажмите кнопку . Система перейдет в рабочий режим, сохранив параметры, на что укажет звуковой сигнал.

##### C. Кнопка Ручное управление /Назад


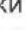
В рабочем режиме нажмите кнопку . Система выйдет из текущего режима и сразу перейдет в режим регенерации. Если во время цикла регенерации вы хотите завершить его преждевременно, нажмите кнопку , и система перейдет к следующему циклу.



В режиме вызова нажмите кнопку . Система вернется в рабочий режим. В режиме установки параметров нажмите кнопку . Система вернется в режим вызова.



В режиме установки параметров нажмите кнопку . Система вернется в режим вызова без сохранения установленного значения.

##### D. и Кнопки Вниз и Вверх

В режиме вызова нажмите кнопку  или . Появятся все программируемые параметры.

В режиме установки параметров нажмите кнопку  или  для изменения значения.

Одновременно нажмите и удерживайте в течение 5 секунд кнопки  и , чтобы разблокировать кнопки.

В рабочем режиме одновременно нажмите и удерживайте в течение 5 секунд кнопки  и . Система перейдет в меню выбора языка.

Установка параметров I уровня

Параметр	Диапазон значений	Заводские установки
Часы	00:00 ~ 23:59	Текущее время
Время начала регенерации	00:00 - 23:59	02:00
Жесткость воды	50 ~ 999 мг/л	150 мг/л

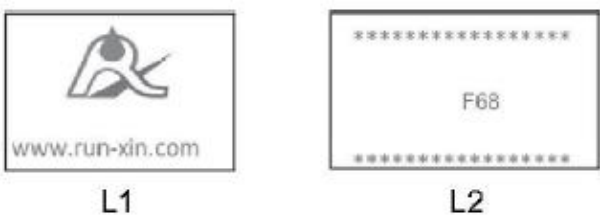
**Примечание.** Перевод жесткости, выраженной в мг-экв/л в мг/л по CaCO<sub>3</sub>: ОЖ x 50.

Коэффициент использования емкости смолы равен 0,66. Таким образом, значение жесткости воды определяется по формуле: ОЖ x 50 x 0,66 = ОЖ x 33

При наличии в воде железа и марганца: (ОЖ + 1,37 x (Fe+Mn)) x 33, где Fe и Mn - концентрация железа и марганца в исходной воде мг/л. Например, жесткость воды 7,0 мг-экв/л соответствует 231 мг/л по CaCO<sub>3</sub>.

**ВЫЗОВ И УСТАНОВКА ПАРАМЕТРОВ II УРОВНЯ**

После включения управляющего клапана последовательно появятся экраны L1 и L2 в течение 3 секунд. Затем система перейдет в рабочий режим.



**A. Вход в режим программирования II уровня**

Чтобы войти в режим программирования II уровня, в течение 6 секунд, пока отображается экран, показанный на рисунках L1, L2, одновременно нажмите и удерживайте более 3 секунд кнопки и . Появится меню, показанное на рис. (H1-1 и H1-2).

**B. Установка параметров II уровня**

В режиме программирования II уровня можно установить следующие параметры: тип фильтра, модель клапана, тип регенерации, объем загрузки, количество дней между регенерациями, время обратной промывки, время солевой и медленной промывки, время заполнения солевого бака, время быстрой промывки.

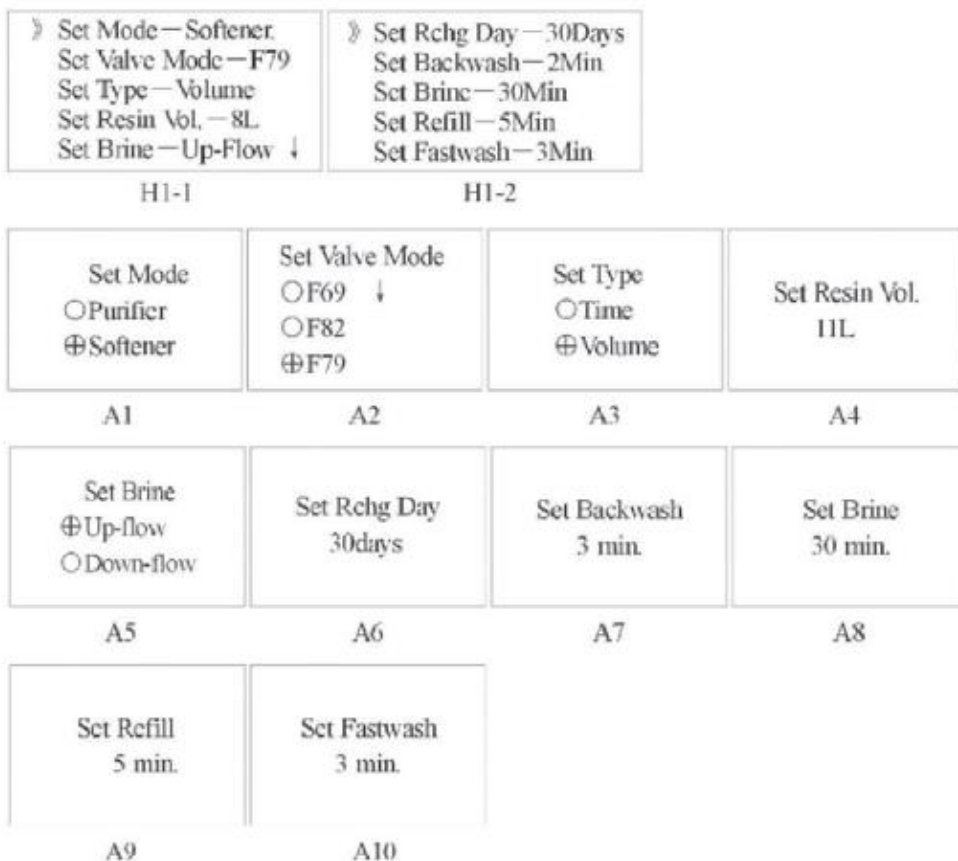


Рис.6

**В меню H1 выберите пункт “Mode” и нажмите кнопку Ш),** Появится экран, показанный на рисунке А1. Кнопками И или  выберите тип фильтра. Затем нажмите кнопку И, чтобы сохранить установку и вернуться на экран H1, или нажмите кнопку [B] ,чтобы вернуться на экран H1 без сохранения установки.

**В меню H1 выберите пункт “Set Valve Model” и нажмите кнопку Ж .** Появится экран, показанный на рисунке А2. Кнопками [Q или . выберите модель клапана. Затем нажмите кнопкуH, чтобы сохранить установку и вернуться на экран H1, или нажмите кнопку1B], чтобы вернуться на экран H1 без сохранения установки.

**В меню H1 выберите пункт “Set Type” и нажмите кнопку Е .** Появится экран, показанный на рисунке А3. Кнопками Й или K2 выберите тип регенерации. Затем нажмите кнопку!®, чтобы сохранить установку и вернуться на экран H1, или нажмите кнопку [B], чтобы вернуться на экран H1 без сохранения установки.

**В меню H1 выберите пункт “Resin Vol.” и нажмите кнопку B| .** Появится экран, показанный на рисунке А4. Кнопками®. илиЙ выберите объем загрузки. Затем нажмите кнопку O|, чтобы сохранить установку и вернуться на экран H1, или нажмите кнопку[B| , чтобы вернуться на экран H1 без сохранения установки.

**В меню H1 выберите пункт “Set Rchg Day” и нажмите кнопку IE, .** Появится экран, показанный на рисунке А6. Кнопками H или H выберите количество дней между регенерациями. Затем нажмите кнопку E| , чтобы сохранить установку и вернуться на экран H1, или нажмите кнопку®!, чтобы вернуться на экран H1 без сохранения установки.

**В меню H1 выберите пункт “Set Backwash” и нажмите кнопку И. .** Появится экран, показанный на рисунке А7, Кнопками IP или m. выберите время обратной промывки. Затем нажмите кнопку Ш , чтобы сохранить установку и вернуться на экран H1, или нажмите кнопкуИ, чтобы вернуться на экран H1 без сохранения установки.

**В меню H1 выберите пункт “Set Brine” и нажмите кнопку 1P| .** Появится экран, показанный на рисунке А8. Кнопками E или [П. выберите время солевой и медленной промывки. Затем нажмите кнопку Ц , чтобы сохранить установку и вернуться на экран H1, или нажмите кнопку®, чтобы вернуться на экран H1 без сохранения установки.

**В меню H1 выберите пункт “Set Refill” и нажмите кнопку И .** Появится экран, показанный на рисунке А9. Кнопками И или  выберите время заполнения солевого бака. Затем нажмите кнопку H , чтобы сохранить установку и вернуться на экран H1, или нажмите кнопку®, чтобы вернуться на экран H1 без сохранения установки.

**В меню H1 выберите пункт “Set Fast Wash” и нажмите кнопку®. .** Появится экран, показанный на рисунке А10. Кнопками Д или  выберите время быстрой промывки. Затем нажмите кнопку H , чтобы сохранить установку и вернуться на экран H1, или нажмите кнопку [B], чтобы вернуться на экран H1 без сохранения установки.

#### ПРОБНЫЙ ПУСК

После установки фильтра и программирования параметров управляющего клапана следует провести запуск фильтра в работу.

1. Включите питание.
  2. Заполните корпус фильтра водой. Для этого нажмите кнопку [B] и перейдите в режим обратной промывки. Медленно откройте кран на входе фильтра на четверть (не открывайте кран слишком быстро это может привести к повреждению устройства и вымыванию загрузки). В этот момент послышится звук выхода воздуха из дренажного шланга. После того как весь воздух выйдет (поток воды в дренажной линии стабилизируется), полностью откройте входной кран и продолжайте обратную промывку до тех пор, пока вытекающая из дренажа вода не станет прозрачной. Перекройте кран на входе и подождите около 5 мин. Это позволит удалить из корпуса остатки воздуха.
  3. Залейте в солевой бак (пространство между корпусом и фильтрующей колонной) 12 л чистой воды. Не рекомендуется сразу же засыпать соль, так как это затруднит наблюдение за уровнем и потоком воды в баке.
  4. Медленно откройте кран на входе фильтра. Нажмите кнопку[B], чтобы перейти в режим заполнения солевого бака. В солевой бак начнет поступать вода. Дождитесь, пока из солевой линии не вытиснится воздух. Не заполняйте бак более 2 мин., иначе он может переполниться.
  5. Нажмите кнопку 1B], чтобы перейти в режим забора воды из солевого бака. Убедитесь, что уровень воды медленно опускается. Отслеживайте уровень воды в течение 3-х минут. Если вода не засасывается, проверьте герметичность соединений в солевой линии.
  6. Нажмите кнопку [B] , чтобы перейти в режим заполнения солевого бака. Заполните бак до необходимого уровня.
  7. Нажмите кнопку 1B] , чтобы перейти в режим быстрой промывки.
  8. После окончания быстрой промывки управляющий клапан перейдет в рабочий режим.
  9. Засыпьте в солевой бак (пространство между корпусом и фильтрующей колонной) необходимое количество таблетированной соли.
- Система готова к работе.

**Примечание:** Во время цикла регенерации вода не будет поступать в выходной трубопровод. Каждый режим завершается автоматически в соответствии с заданным временем. При необходимости преждевременно завершить протекающий процесс нажмите кнопку [B].

Как правило, пользователю не требуется совершать никаких действий кроме добавления соли в солевой бак.

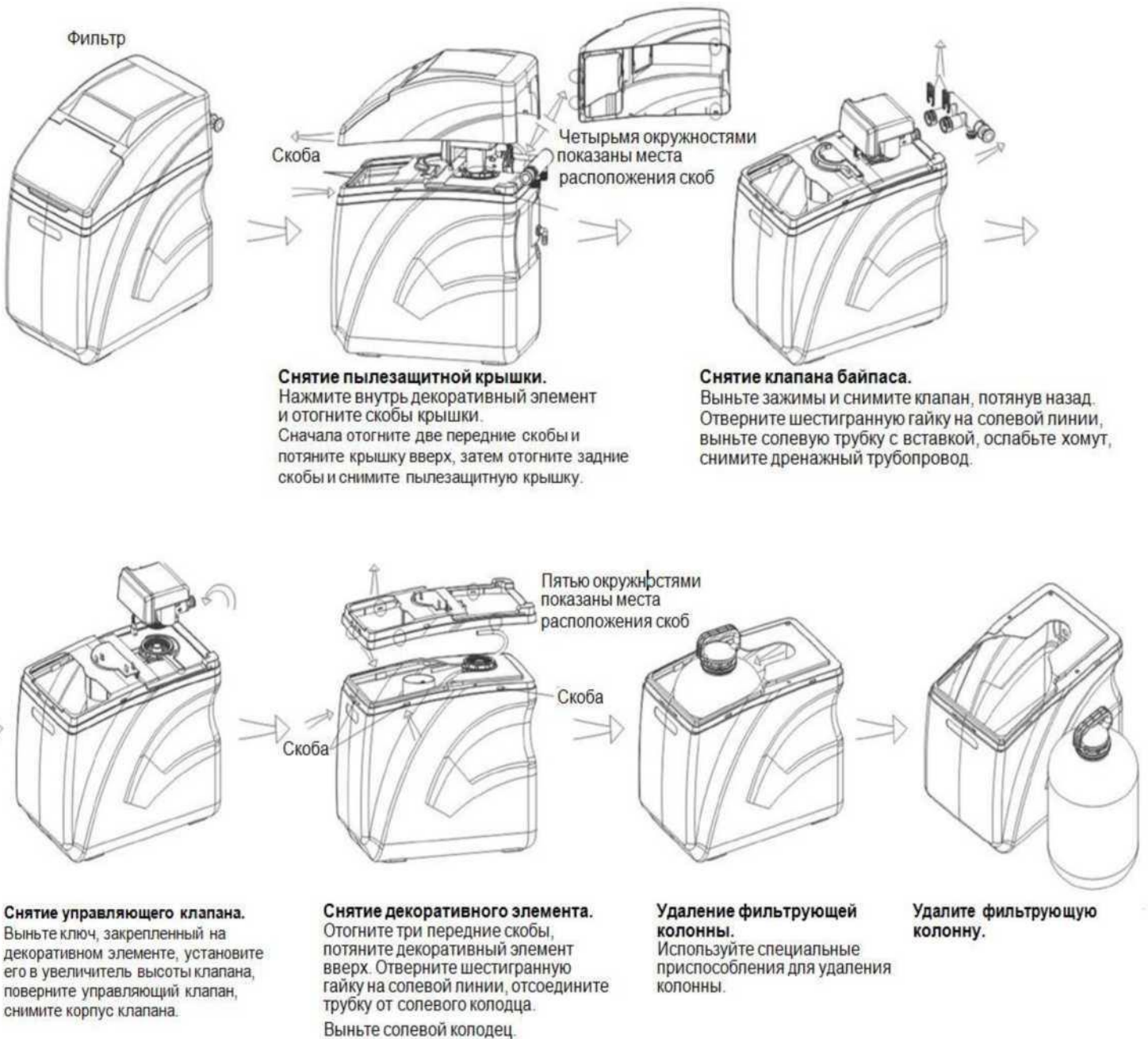
## УСТРАНЕНИЕ НЕИСПРАВНОСТЕЙ

Проблема	Причина	Устранение
Не работает управляющий клапан	<ol style="list-style-type: none"> <li>1. Устройство не подключено к источнику питания.</li> <li>2. Неисправна розетка электропитания.</li> <li>3. Перебои в подаче электроэнергии.</li> <li>4. Неисправен трансформатор.</li> </ol>	<ol style="list-style-type: none"> <li>1. Подключите устройство.</li> <li>2. Исправьте или замените розетку.</li> <li>3. Проверьте источник питания и проводку.</li> <li>4. Замените трансформатор.</li> </ol>
Несоответствующее время регенерации	<ol style="list-style-type: none"> <li>1. Неправильно выставлены часы.</li> <li>2. Питание отключено более 3 дней.</li> </ol>	Установите правильное текущее время.
Протечки	<ol style="list-style-type: none"> <li>1. Неплотное соединение.</li> <li>2. Повреждено уплотнительное кольцо.</li> </ol>	<ol style="list-style-type: none"> <li>1. Затяните соединение или подсоедините заново.</li> <li>2. Замените уплотнительное кольцо.</li> </ol>
Шум	В устройство попал воздух.	Проведите обратную промывку, удалите воздух.
Неудовлетворительное качество воды на выходе	<ol style="list-style-type: none"> <li>1. Несоответствующее качество подаваемой воды.</li> <li>2. Слишком большой интервал регенерации.</li> <li>3. Открыт клапан байпаса.</li> </ol>	<ol style="list-style-type: none"> <li>1. Обратитесь к поставщику.</li> <li>2. Сократите интервал регенерации.</li> <li>3. Закройте байпас.</li> </ol>
Недостаточный забор рассола	<ol style="list-style-type: none"> <li>1. Низкое давление на входе.</li> <li>2. Закупорена солевая линия.</li> <li>3. Неисправен инжектор.</li> <li>4. Проникновение воздуха в солевую линию.</li> </ol>	<ol style="list-style-type: none"> <li>1. Создайте давление на входе выше 0,15 МПа.</li> <li>2. Проверьте и устраните закупорку.</li> <li>3. Замените инжектор.</li> <li>4. Проверьте солевую линию, устраните утечку</li> </ol>
Перелив воды в солевом баке	<ol style="list-style-type: none"> <li>1. Слишком большое время заполнения бака</li> <li>2. Недостаточный забор рассола.</li> </ol>	<ol style="list-style-type: none"> <li>1. Сократите время заполнения солевого бака.</li> <li>2. Проверьте инжектор и солевую линию.</li> </ol>
После регенерации вода остается жесткой	<ol style="list-style-type: none"> <li>1. Неисправен клапан.</li> <li>2. Низкое давление на входе.</li> <li>3. В солевом баке нет соли.</li> <li>4. Закупорен инжектор.</li> <li>5. Повреждено уплотнительное кольцо подающей трубки.</li> </ol>	<ol style="list-style-type: none"> <li>1. Замените управляющий клапан.</li> <li>2. Увеличьте давление на входе.</li> <li>3. Добавьте соль и проведите регенерацию в ручном режиме.</li> <li>4. Прочистите инжектор.</li> <li>5. Замените уплотнительное кольцо.</li> </ol>
Слишком большой или слишком слабый поток обратной промывки	<ol style="list-style-type: none"> <li>1. Нет ограничителя дренажного потока.</li> <li>2. В ограничителе посторонние предметы.</li> </ol>	<ol style="list-style-type: none"> <li>1. Установите ограничитель</li> <li>2. Удалите посторонний предмет.</li> </ol>
Очищенная вода имеет соленый вкус	<ol style="list-style-type: none"> <li>1. Низкое давление на входе.</li> <li>2. Закупорен дренажный трубопровод или ограничитель дренажа.</li> <li>3. В солевом баке избыток рассола.</li> <li>4. Мало время быстрой промывки.</li> </ol>	<ol style="list-style-type: none"> <li>1. Установите повышающий насос.</li> <li>2. Прочистите дренажную линию.</li> <li>3. Уменьшите время заполнения бака.</li> <li>4. Увеличьте время быстрой промывки.</li> </ol>
Вода постоянно льется из дренажного шланга	<ol style="list-style-type: none"> <li>1. После сбоя питания не переустановлен управляющий клапан.</li> <li>2. Утечка в управляющем клапане.</li> <li>3. В управляющем клапане застрял посторонний предмет.</li> </ol>	<ol style="list-style-type: none"> <li>1. Установите программу в рабочий режим.</li> <li>2. Замените управляющий клапан.</li> <li>3. Удалите посторонний предмет.</li> </ol>

## ОБСЛУЖИВАНИЕ ФИЛЬТРА

Перед обслуживанием закройте кран на входе фильтра или установите обводной клапан в положение байпаса.  
Не используйте для очистки устройства моющие средства и химикаты, опасные для здоровья. Для протирки поверхности устройства используйте влажную мягкую ткань. Не допускайте попадания воды внутрь корпуса.  
Коррозия электрических компонентов ведет к неисправности устройства.

Последовательность разборки (перед разборкой установите устройство в режим подачи рассола)



Для заметок

## ГАРАНТИЙНЫЙ ТАЛОН № \_\_\_\_\_

Продавец:	
Покупатель:	
Название оборудования:	
Серийный номер:	
Количество:	
Срок гарантийной поддержки:	<b>12 месяцев</b>

### Условия предоставления гарантии:

#### 1. Объем и ограничения гарантии.

гарантирует, что изделие в составе, указанном в документах, выданных Покупателю, является работоспособным, комплектным и не имеет механических повреждений.

1.2. Гарантийный срок на изделие указывается в гарантийном талоне. Продолжительность гарантийного срока исчисляется с даты, указанной в гарантийном талоне.

1.3. Гарантия действительна при наличии правильно оформленного гарантийного талона, заверенного печатью Предприятия.

1.4. В случае выхода изделия из строя в течение гарантийного срока Предприятие обеспечивает его бесплатный ремонт.

1.5. Предприятие гарантирует Покупателю предоставление необходимых консультаций по вопросам установки, эксплуатации и ремонта изделий Предприятия.

1.6. Предприятие не отвечает за совместимость изделия с оборудованием других производителей. Вопросы совместимости, производительности и функциональности изделия рассматриваются только в режиме консультаций, либо в рамках отдельных договоров.

1.7. Предприятие оставляет за собой право выбора компонентов, необходимых для ремонта изделия (при сохранении функциональности изделия). В случае невозможности ремонта изделия, Предприятие вправе заменить изделие на другое с эквивалентными характеристиками, уведомив об этом Покупателя.

1.8. Гарантия не распространяется на:

изделия, вышедшие из строя вследствие нарушений условий эксплуатации, транспортировки, неквалифицированной установки, обслуживания и модификации, несчастных случаев и стихийных бедствий;

изделия, имеющие повреждения, вызванные использованием несоответствующих соединительных кабелей, расходных материалов, запасных частей;

изделия, имеющие следы задымления, загрязнения, попадания жидкостей, насекомых, а также имеющие следы любых других внешних воздействий, повлекших за собой повреждения изделия,

изделия, имеющие механические повреждения;

составные части изделия, имеющие посторонние надписи и наклейки;

расходные материалы.

1.9. Право на гарантийное обслуживание утрачивается в случаях, если:

в гарантийном талоне имеются исправления, не заверенные Предприятием;

в изделии имеются следы неквалифицированного ремонта или ремонта, не согласованного со специалистами Предприятия.

1.10. В случае возникновения разногласий между Предприятием и Покупателем о неработоспособности изделия и/или причинах его неработоспособности, Предприятие принимает изделие для экспертизы. В случае, если экспертиза подтверждает работоспособность изделия или выявляет, что причиной неработоспособности явились действия Покупателя, расходы по проведению экспертизы оплачивает Покупатель.

1.11. Гарантия на замененные составные части изделия или изделие, предоставленное на замену, прекращается вместе с гарантией на изначально проданное изделие.

2. Сроки и условия гарантийного обслуживания.



2.1. Гарантийное обслуживание производится в сервисном центре.

2.2. Прием заявок на гарантийное обслуживание осуществляется через специалиста Предприятия в рабочие дни.

2.3. Специалист Предприятия проводит первичную диагностику неисправности и координирует дальнейшие действия по восстановлению работоспособности изделия. Предприятие принимает изделия или его составные части для гарантийного ремонта только после согласования действий Покупателя со специалистами Предприятия и проведения первичной диагностики.

2.4. Покупатель обеспечивает доставку в сервисный центр неисправного изделия или его составных частей, а также возврат изделия, предоставленного для временной замены. При этом Покупатель принимает на себя риски, связанные с возможными повреждениями изделия или его составных частей в процессе демонтажа, монтажа и транспортировки;

Доставка отремонтированного изделия или его составных частей, Покупателю осуществляется силами и за счёт самого Покупателя, если иное не оговорено в дополнительных документах.

2.8. Специалист Предприятия, со слов Покупателя, описывает в акте рекламации о приеме изделия в ремонт характер возможной неисправности изделия. Предприятие имеет право выставить Покупателю счет за необоснованный возврат, если в результате экспертизы, проведенной специалистами Предприятия, выявится отсутствие неисправности.

### 3. Порядок гарантийного обслуживания

при обращении в сервис-центр Предприятия указывает: дату выдачи гарантийного талона, серийный номер изделия и характер неисправности, реквизиты (ИНН и краткое наименование) своей организации, фамилию контактного лица, телефон и e-mail;

обеспечивает доставку изделия или его составных частей в случаях, описанных выше;

#### 3.2. Специалист Предприятия

Со слов Покупателя производит первичную диагностику и оценивает характер неисправности;

принимает решение о месте проведения ремонта, способе доставки изделия или составных частей изделия и уведомляет об этом Покупателя;

после получения от Покупателя изделия или составных частей осуществляет экспертизу, ремонт или замену изделия, или его составных частей и определяет соблюдение Покупателем настоящих правил;

при необходимости, принимает решение о замене изделия или его составных частей другими, эквивалентными по техническим характеристикам, либо, по согласованию с Покупателем, продлевает срок выполнения гарантийного ремонта;

уведомляет Покупателя о готовности изделия и, по согласованию с Покупателем, устанавливает срок и процедуру возврата;

в случае нарушения Покупателем настоящих Правил, принимает решение о снятии изделия с гарантийного обслуживания.

оказывает бесплатную консультацию по вопросам восстановления работоспособности изделия.

Стандартная гарантия по умолчанию присваивается всем изделиям и включает в себя 1 год гарантийного обслуживания и восстановление работоспособности изделия

срок гарантийного обслуживания 1 год;

**С условием гарантии, согласен**

Дата продажи

\_\_\_\_\_ (фамилия покупателя)

«    »                    20    г.

\_\_\_\_\_ (подпись покупателя)

М.П.

Продающая организация \_\_\_\_\_

Фамилия и подпись продавца \_\_\_\_\_