

**Установки ионообменные  
кабинетного типа  
AQUAPRO  
(S, M, L)**

**ИНСТРУКЦИЯ ПО ЭКСПЛУАТАЦИИ**



## 1. НАЗНАЧЕНИЕ

1. Малогабаритные полностью автоматизированные ионообменные установки серии «**CABINET**» моделей **0817/CABINET-S**, **0830/CABINET-M** и **1035/CABINET-L** предназначены для ионообменной очистки воды, используемой в хозяйственно-бытовых и питьевых целях индивидуальных домов, в технологических линиях небольших пищевых производств. В зависимости от установленного типа ионообменной смолы в  $\text{Na}^+$  или  $\text{Cl}^-$  - формах происходит очистка от требуемых концентраций, а именно:
  - умягчение воды (катиониты марок Lewatit S1567, Purolite C-100, Puresin PC002 и др.);
  - комплексная очистка: умягчение, доочистка от растворенного железа и марганца, улучшение вкусовых свойств воды (загрузки серии Экотар, АльтСофт, ЭкоСофт и др.);
  - снижение содержания нитратов (Purolite A-520E, Lewatit MonoPlus SR 7 и др.);
  - снижение гидрокарбонатов, кремниевой кислоты (Purolite A-400, Lewatit MonoPlus M500 и др.);
  - снижение сухого остатка воды, в том числе сульфатов, хлоридов (Lewatit M500)
2. Умягчение и комплексная очистка воды на установках серии «**CABINET**» осуществляется методом натрий-катионирования при фильтрации исходной воды через слой ионообменной смолы. Регенерация натрий-катионитовой и мультикомпонентной смолы производится поваренной солью автоматически с заданной периодичностью. При этом удаляются растворенное железо, органические комплексы, коллоидные формы железа, алюминия, марганца, тяжелые металлы, аммоний, органические вещества природного происхождения, снижается цветность и мутность (см. характеристики катионообменных смол).
3. Снижение анионов в воде на установках серии «**CABINET**» осуществляется методом хлор-анионирования при фильтрации исходной воды через слой анионообменной смолы. Регенерация анионита производится также поваренной солью автоматически с заданной периодичностью. При этом снижаются концентрации нитратов, хлоридов, сульфатов, кремниевой кислоты, щелочности и солесодержание (см. характеристики анионообменных смол).
4. Применение малогабаритных установок серии «**CABINET**» ориентировано в основном на умягчение воды. При соблюдении условий эксплуатации обеспечиваются следующие значения остаточной общей жесткости умягченной воды:
  - при номинальной производительности установки (скорость фильтрования 20м/час) – до 0,5 мг-экв/л;
  - при максимальной производительности установки (скорость фильтрования 25м/час) – до 1,0 мг-экв/л;
  - в форсированном режиме (скорость фильтрования 30м/час) – до 2,0 мг-экв/л;

## 2. УСЛОВИЯ ПРИМЕНЕНИЯ

1. Основные требования к качеству воды, обрабатываемой на установках серии «**CABINET**»:
  - взвешенные вещества – не более 1 мг/л;
  - жесткость общая – до 20 мг-экв/л;
  - общее солесодержание – до 1000 мг/л;
  - цветность – не более 20 градусов (для комплексной очистки – не более 40 градусов);
  - железо общее – не более 0,3 мг/л (для комплексной очистки – не более 5 мг/л);
  - марганец общий – не более 0,1 мг/л (для комплексной очистки – не более 1 мг/л);
  - нефтепродукты – отсутствие;
  - сероводород и сульфиды – отсутствие;
  - свободный хлор – не более 5 мг/л;
  - окисляемость перманганатная – не более 8,0 мг $\text{O}_2$ /л;
  - температура – 5-35 $^{\circ}\text{C}$ .

В случае, если показатели качества исходной воды не отвечают указанным требованиям, необходимо предусматривать ее предварительную обработку до подачи на установку умягчения.

2. Условия применения малогабаритных установок комплексной очистки серии «**CABINET**»:
  - 1 давление воды, поступающей на установку – не менее 2,5 и не более 6,0 кг/см $^2$ ;
  - 2 максимальный расход воды, поступающей на установку – не менее требуемой подачи воды на ее обратную промывку (см. таблицу в разделе 4);

- 3 требуемое напряжение электрической сети-220±10%В, 50 Гц, сила тока–до 6 А;
- 4 температура воздуха в помещении – 5 –35<sup>0</sup>С, влажность воздуха – не более 70%;

Не допускается:

- 1 образование вакуума внутри корпуса установки;
- 2 воздействие на установку прямого солнечного света, нулевой и отрицательных температур;
- 3 расположение установки в непосредственной близости от нагревательных устройств;
- 4 размещение установки в помещении с повышенным содержанием пыли в воздухе.

### 3. ИСХОДНЫЕ ДАННЫЕ

1. Запишите результаты химического анализа исходной воды, данные о ее давлении и рабочие параметры повысительного насоса (если он смонтирован на вводе водопровода на объект).

Жесткость общая	_____	мг-экв/л	Минимальное давление воды	_____	кг/см <sup>2</sup>
Железо общее	_____	мг/л	Максимальное давление воды	_____	кг/см <sup>2</sup>
Общая минерализация (сухой остаток)	_____	мг/л	Максимальная фактическая производительность насоса	_____	м <sup>3</sup> /час
Водородный показатель, рН	_____			_____	
Сероводород	_____	мг/л		_____	
Щелочность	_____	мг-экв/л		_____	

2. Убедитесь, что исходные данные соответствуют требованиям раздела 2 настоящего руководства, при необходимости проконсультируйтесь у специалиста.

### 4. ТЕХНИЧЕСКИЕ ХАРАКТЕРИСТИКИ УСТАНОВОК

#### ТЕХНИЧЕСКИЕ ХАРАКТЕРИСТИКИ ДЛЯ УСТАНОВОК СЕРИИ «CABINET»

Таблица 1

Показатель	CABINET-S 0817	CABINET-M 0830	CABINET-L 1035
1.Производительность (номинальная-максимальная), м <sup>3</sup> /час	0,65-0,82	0,7-0,9	1,0-1,27
2. Потери напора при номинальной-максимальной производительности, кг/см <sup>2</sup>	0,2-0,5	0,2-0,5	0,5-0,7
3. Масса поддерживающего слоя гравия, кг	2	5	7
4. Объем ионнообменной смолы, л	8	16	25/28,3
5. РОЭ (рабочая обменная емкость) установки:	<b>Согласно хар-кам на ионообменные смолы</b>		
6. Доза соли на одну регенерацию установки, кг, при удельном расходе соли: -оптимальном (150 г/л смолы)	1,2	2,4	4,0
7. Требуемая подача воды на обратную промывку, не менее м <sup>3</sup> /час	0,7	0,8	1,1
8. Приблизительный объем воды, расходуемый на одну регенерацию, л	60	150	180
9. Продолжительность процесса регенерации, мин	120	120	120
10. Потребляемая мощность, Вт	10		
11. Рабочая температура воды	3–49°С		
12. Размеры установки «CABINET», мм: - длина/ширина/высота	480/320/710	480/320/1010	480/320/1140
13. Приблизительная масса установки в сборе, кг			
14. Присоединительные размеры Ду (вход/выход/дренаж), мм	25/25/20	25/25/20	25/25/20
15. Рекомендуемый диаметр Ду дренажного трубопровода, мм	15	20	20

1. Установки очистки воды (CABINET) поставляются с блоками автоматического управления процессом регенерации ионообменной смолы в следующих модификациях:
  - с индексом «Т» - с регенерацией по сигналу таймера (1 раз в заданное количество суток);
  - с индексом «Е» - с регенерацией по сигналу встроенного счетчика, регистрирующего объем воды, прошедшей через установку;
2. Установки CABINET состоят из трех основных элементов – натрий-катионитного фильтра с расположенным сверху блоком управления и бака-солеобразователя-кабинета, в котором и располагается все оборудование, включая и реагенты.
3. Установки CABINET в большинстве случаев эксплуатируются в режиме отложенной регенерации, в котором начало процесса регенерации откладывается на час суток, удобный для потребителя (возможны два варианта стандартной настройки – в 2 или 3 часа утра).
4. Номинальная производительность установок соответствует линейной скорости фильтрования: 15 м/ч для комплексных загрузок и 20 м/час – для катионообменных смол.
5. Расчетную производительность установок CABINET следует принимать не выше указанной в таблице 1 от номинальной производительности.

Длительная работа (более 2 часов непрерывно) установки в форсированном режиме может привести к увеличению остаточной жесткости умягченной воды и преждевременного сокращения ресурса ионообменных смол.
6. Подбор установок CABINET для применений в конкретных условиях следует производить по величине требуемой рабочей обменной емкости (РОЕ) и затем проверять по расчетной производительности.
7. Изготовитель оставляет за собой право изменять технические параметры и комплектацию изделий без предварительного объявления.

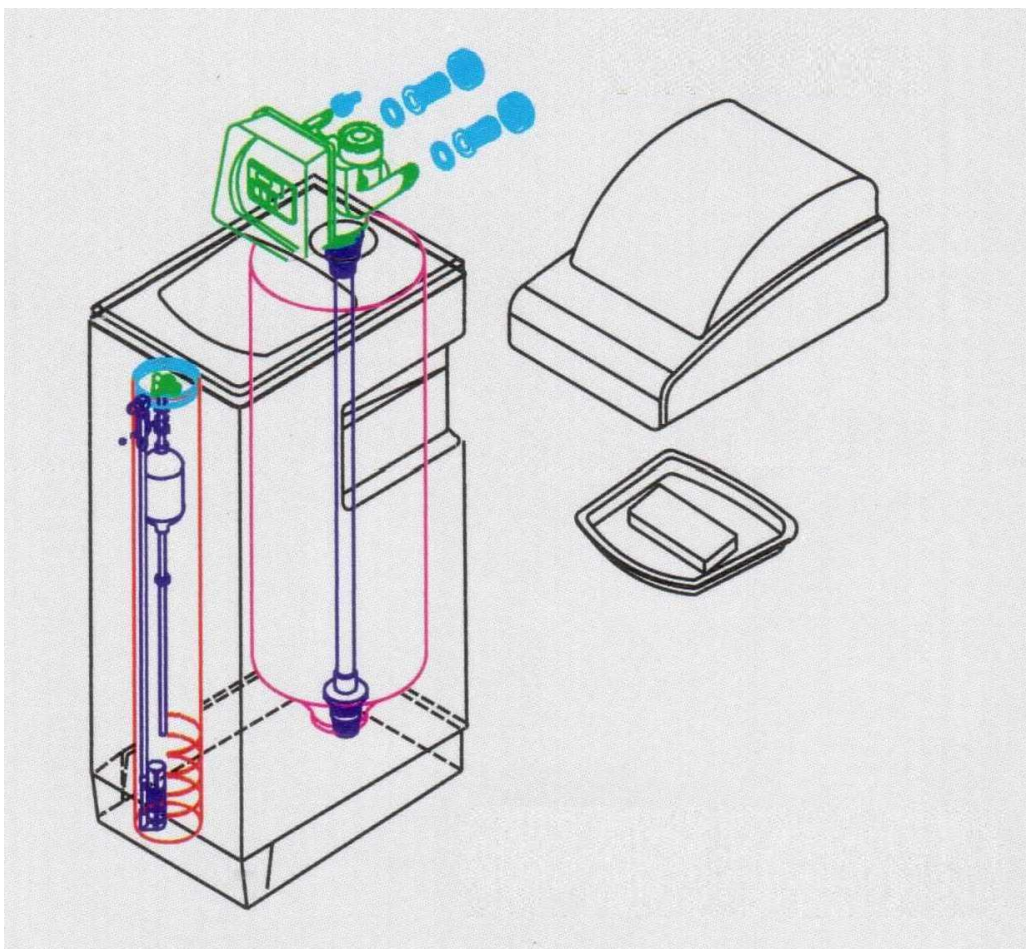
## 5. РАЗМЕЩЕНИЕ И ПОДКЛЮЧЕНИЕ

1. Температурно-влажностный режим помещения должен соответствовать требованиям, изложенным в разделе 2.
2. Установка должна быть смонтирована непосредственно на вводе водопровода в здание после напорного бака-гидроаккумулятора (если таковой имеется) и максимально близко к системе хозяйственно-бытовой канализации.
3. Подключение ионообменной установки к трубопроводу исходной воды, производится через обводную линию (байпас), оборудованную запорной арматурой, позволяющей при необходимости подавать потребителю исходную воду.
4. При монтаже установки водоочистки следует предусмотреть возможность ее отключения от систем водопровода и канализации и быстрого демонтажа. Рекомендуется смонтировать проботборные краны до и после нее.
5. При очистке воды коммунального водопровода следует убедиться, что в ночное время давление исходной воды не превышает  $6,0 \text{ кг/см}^2$ , в противном случае перед установкой необходимо смонтировать редуцирующий клапан.
6. Максимальный расход подаваемой на установку водоочистки воды должен быть *не меньше* требуемого расхода воды на ее быструю промывку.
7. Если исходная вода содержит взвешенные вещества (ржавчину, глину, мелкий песок и т.п.), перед установкой следует смонтировать фильтр грубой очистки.
8. Сброс сточных вод от установки водоочистки производится в хозяйственно-бытовую канализацию *с разрывом струи*.
1. Пропускная способность системы канализация должна быть *не меньше* требуемого расхода воды на быструю промывку установки водоочистки.
10. Если расстояние от установки водоочистки до точки ее присоединения к канализации не превышает 3м, то присоединение осуществляется трубопроводом с рекомендуемым условным диаметром Ду (см. таблицу в разделе 4). При расстоянии до 5 метров или при прокладке этого трубопровода *не выше* установки водоочистки следует использовать трубопровод с условным диаметром Ду на один размер больше. Не рекомендуется отводить сточные воды от установки по трубопроводу длиной более 5 м.

11. Отведение переливных вод от бака-солерастворителя в канализацию должно осуществляться по отдельному трубопроводу, который нельзя объединять с трубопроводом, отводящим сточные воды от блока управления установки.
12. Во избежание попадания газов из системы канализации в помещение и для повышения санитарной надежности следует предусмотреть сброс сточных вод от установки водоочистки в канализацию с разрывом струи через гидрозатвор. Наиболее предпочтительным является использование канализационного трапа с диаметром отводящего трубопровода не менее 50 мм.
13. Для питания блока управления следует установить розетку европейского стандарта с заземлением, подключенные к электрической сети с параметрами  $220 \pm 10\%$  В, 50Гц. При больших отклонениях напряжения необходимо дополнительно установить его стабилизатор. Розетки должны быть смонтированы на стене в удобном месте рядом с установкой водоочистки на такой высоте, чтобы полностью исключена возможность попадания на нее воды. Заземление розетки должно быть предусмотрено в обязательном порядке.
14. Не рекомендуется применение отдельного выключателя для отключения установки от электрической сети: для этого следует использовать общее пакетное устройство.

## 6. СХЕМА МОНТАЖА УСТАНОВОК ВОДООЧИСТКИ

1. Перед монтажом необходимо удостовериться в наличии всех комплектующих, а именно:
  - кабинет-солерастворитель с крышкой и солевым клапаном;
  - корпус фильтра с дренажно-распределительной системой;
  - управляющий клапан в сборе с присоединительными фитингами.
2. Собрать установку согласно рисунку



Примечание: Перед тем как установить корпус фильтра в кабинет – необходимо снять подставку фильтра и сначала установить в кабинет ее, а затем уже все остальные комплектующие (у корпуса 0817 необходимо еще перевернуть подставку).

## ПОРЯДОК ЗАГРУЗКИ ФИЛЬТРУЮЩИХ МАТЕРИАЛОВ ВНУТРЬ КОРПУСА

1. Вставить водоподъемную трубу с нижней распределительной корзиной 2 в корпус 1.
2. Установить корпус фильтра вертикально непосредственно на том месте, где он должен стоять по проекту. При необходимости выровнять корпус по отвесу. При небольших отклонениях оси корпуса от вертикали следует выровнять пол или подложить под основание фильтра куски какого-либо прочного листового материала.
3. Вращая коллектор дренажно-распределительной системы, убедиться, что дренажный колпачок встал на центральное место на дне корпуса, отметить высоту трубы над горловиной корпуса 32мм.
4. Тщательно отмерить длину водоподъемной трубы 2 для соединения и отпилить ее по необходимому размеру. Наждачной бумагой или напильником аккуратно снять фаску периметра нижнего дистрибьютора. Соединить трубу с нижней корзиной и установить в корпус.
5. Закрутить верхний дистрибьютор в клапан управления. Затем полностью (до упора) завинтить блок управления в корпус.
6. После определения положения и выравнивания корпус фильтра вывинтить блок управления и снять его с корпуса.

7. Закрыть верхнее отверстие трубы 2 плотной пробкой из любого твердого материала так, чтобы ни при каких условиях эта пробка не могла провалиться внутрь корпуса и вертикального коллектора; в противном случае это приведет к полному выходу из строя многоходового клапана блока управления.

8. Заполнить корпус фильтра водой приблизительно на  $\frac{1}{4}$  объема; вода служит буфером для засыпаемых фильтрующих материалов.

9. Вставить в горловину корпуса воронку; коллектор может при этом немного отклониться от вертикали, но дренажный колпачок не должен выходить из своего посадочного места на дне корпуса.

10. Засыпать в корпус через воронку требуемое количество гравия 4.

**Внимание:** после загрузки гравия ни в коем случае не вытаскивать вертикальный коллектор из корпуса! Это может привести к поломке дренажного колпачка в результате попадания гравия в его посадочное место на дне корпуса.

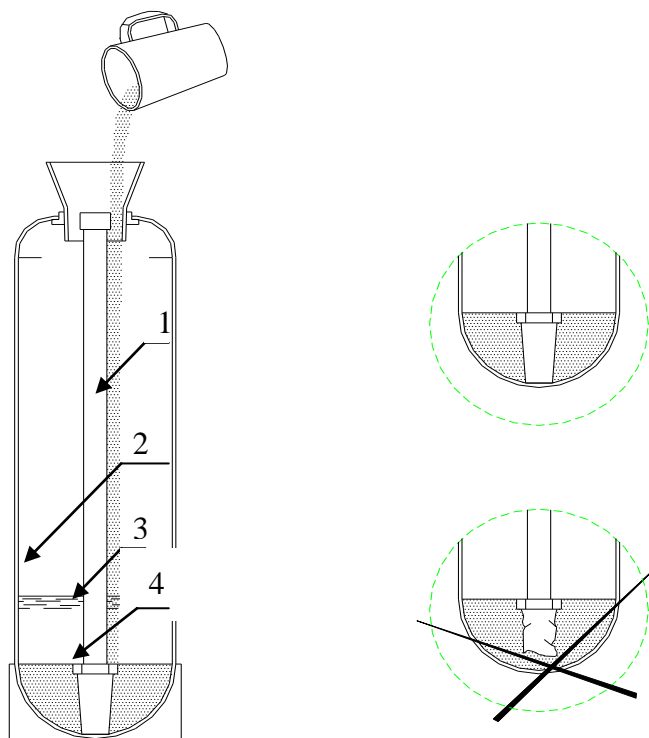
11. Загрузить в корпус расчетное количество фильтрующего материала.

12. Вынуть воронку из горловины корпуса 1 и пробку из трубы 2, придерживая его рукой для предотвращения движения вверх. Влажной ветошью вытереть пыль с резьбы на горловине корпуса и с верхней части дистрибьютора.

13. Аккуратно посадить блок управления с верхним дистрибьютором на трубу, слегка нажав на блок сверху до исчезновения зазора между горловиной и нижней частью блока.

14. Вращая по часовой стрелке, плотно завинтить блок управления в корпус фильтра.

**Внимание:** перекося блок управления при завинчивании может привести к повреждению резьбовой части горловины!



## 7. ПОДГОТОВКА К РАБОТЕ И ЗАПУСК

После окончания монтажных работ необходимо выпустить воздух из установки водоочистки и произвести ее первичную регенерацию с целью отмывки ионообменной смолы. Порядок выполнения этой операции указан ниже.

1. Закрывать вентили на трубопроводах подачи исходной и отвода умягченной воды от установки. Байпасный вентиль также рекомендуется закрыть.
2. Присоединить бак-солеорастворитель к блоку управления с помощью гибкого шланга на 3/8", поставляемого в комплекте установок CABINET.
3. Снять заднюю крышку блока управления и проверить величину установленной дозы соли на регенерацию (см. таблицу в разделе 4), при необходимости скорректировать это значение. Закрывать заднюю крышку блока управления.
4. Засыпать в бак-солеорастворитель поваренную соль в количестве равном 4-5 дозам соли на регенерацию либо 1 мешок таблетированной.
5. Залить в бак-солеорастворитель объем воды из расчета 1 литр на 350 г соли, и оставить на 1-2 часа для получения концентрированного раствора соли. С целью ускорения растворения соли рекомендуется интенсивно вручную перемещать воду в баке. В случае с таблетированной солью разбавление водой проходит автоматически.
6. Включить блок управления установкой в электрическую сеть, установить текущее время и запрограммировать частоту регенераций (см. инструкцию на управляющий клапан).
7. Открыть вентиль на трубопроводе подачи исходной воды на установку примерно на 1/3. Вентиль на трубопроводе умягченной воды от установки должен быть закрыт.
8. Включить установку водоочистки в режим немедленной регенерации (см. инструкцию на управляющий клапан).

После того, как из трубопровода сброса сточных вод от установки водоочистки в канализацию пройдет плотная компактная струя без воздушных пузырей, полностью открыть вентиль на трубопроводе подачи исходной воды и дождаться окончания процесса регенерации.

9. По окончании процесса регенерации полностью открыть вентиль на трубопроводе очищенной воды от установки и закрыть байпасный вентиль.

## 8. ОСНОВНЫЕ ПРАВИЛА ЭКСПЛУАТАЦИИ

1. Для регенерации установки водоочистки рекомендуется использовать таблетированную соль или гранулированную поваренную соль, производимую специально для этой цели. При ее отсутствии может быть использована *пищевая* поваренная соль крупного или мелкого помола, *не содержащая йод*.
2. *Уровень слоя соли в баке-солеорастворителе всегда должен быть выше уровня воды в нем.* Это требование обеспечивается, если в баке-солеорастворителе постоянно находится запас соли, по меньшей мере, на 4-5 регенераций установки водоочистки.
3. Частота загрузки соли в бак зависит от интенсивности водопотребления; в среднем она составляет 1 раз в месяц. Чем крупнее и чище соль, тем большее ее количество можно загружать в бак. Гранулированную соль можно засыпать в количестве до 50кг за один раз. При использовании пищевой соли тонкого помола следует помнить, что она может слежаться на дне бака настолько, что поступление воды в него полностью прекратиться, и она начнет выливаться из бака через переливной штуцер. Во избежание этого рекомендуется периодически разрыхлять слой соли в баке палкой. Бак-солеорастворитель рекомендуется опорожнять и очищать от осадка примерно 1 раз в год. Осадок из бака компактных моделей удаляется шлангом с помощью сифона.
4. Для очистки клапана-солезаборника, расположенного в баке, необходимо отсоединить от блока управления гибкий шланг подачи раствора соли, продуть шланг воздухом и при необходимости промыть водой под небольшим давлением.
5. Рекомендуется периодически проверять и корректировать показания текущего времени на таймере блока управления. В случае перерыва в подаче электроэнергии заново установить текущее время на таймере блока управления.

6. Если установка водоочистки не использовалась в течение длительного времени (неделю и больше), *до начала пользования водой* во избежание образования микрофлоры в слое смолы необходимо произвести полуавтоматическую ренерацию установки

**ВНИМАНИЕ:** ни в коем случае не используйте хлорную известь, растворы гипохлорита натрия или кальция, отбеливатели и любые другие хлорсодержащие вещества для дезинфекции ионообменной смолы! Это может привести к ее быстрому разрушению и попаданию в питьевую воду токсичных хлорорганических соединений. Для очистки и дезинфекции катионита существуют специальный бактерицидный очиститель смолы (БОС).

7. В случае изменения объема водопотребления (например, при увеличении количества проживающих), а также при изменении качества исходной воды следует заново запрограммировать блок управления установки водоочистки.

## **9. ДЕЙСТВИЯ ПРИ ВОЗНИКНОВЕНИИ АВАРИЙНОЙ СИТУАЦИИ**

1. Аварийная ситуация может возникнуть в следующих случаях:

- при появлении протечек в местах присоединения трубопроводов и гибких шлангов к многоходовому клапану блока управления установкой;
- при отказе многоходового клапана вследствие механической поломки или в случае отключения электропитания блока управления.

2. При возникновении аварийной ситуации:

- 1 отключить установку, закрыв вентили до и после нее, и открыв байпасный вентиль на линии подачи, вода в систему водоснабжения объекта;
- 2 отключить электропитание установки, вынув вилку из розетки;
- 3 вызвать специалиста для проведения ремонтных работ.



## 10. ВОЗМОЖНЫЕ НЕИСПРАВНОСТИ И СПОСОБЫ ИХ УСТРАНЕНИЯ

Неисправность	Возможные причины	Способы устранения
<p>Вода после установки жесткая и при этом: <i>не наблюдается</i> периодическое переполнение бака-солерастворителя водой;</p> <p>соль на регенерацию установки <i>расходуется</i> постоянно</p>	<ol style="list-style-type: none"> <li>1. Открыт байпасный вентиль</li> <li>2. Регулятор остаточной жесткости на блоке управления не настроен</li> <li>3. Мало соли в баке солерастворителя.</li> <li>4. Неверно запрограммирован блок управления</li> <li>5. Забился защитный сетчатый экран и/или встроенный эжектор раствора соли. Слишком высокое потребление воды в доме</li> <li>7. Данная установка не соответствует реальному водопотреблению в доме.</li> </ol>	<ol style="list-style-type: none"> <li>1. Закрыть байпасный вентиль</li> <li>2. Настроить регулятор</li> <li>3. Засыпать в бак столько соли, чтобы ее уровень в нем был выше уровня воды</li> <li>4. Установить на передней панели блока управления требуемую частоту регенерации или требуемый объем умягченной воды (в зависимости от модели установки водоочистки)</li> <li>5. Прочистить эжектор и защитный экран</li> <li>6а. Увеличить частоту регенерации и/или дозу соли на регенерацию</li> <li>6б. Устранить все протечки в доме.</li> <li>7. Заменить установкой большего размера.</li> </ol>
<p>Вода после установки жесткая и при этом:</p> <ul style="list-style-type: none"> <li>▪ <i>не наблюдается</i> периодическое переполнение бака-солерастворителя водой;</li> <li>▪ соль на регенерацию установки <i>не расходуется</i></li> </ul>	<ol style="list-style-type: none"> <li>1. Установка постоянно отключена или периодически отключается от электрической сети</li> <li>2. Неисправен таймер блока управления</li> <li>3. Неверно запрограммирован блок управления</li> <li>4. Поплавковый клапан в баке-солерастворителе <i>не открывается</i> при заполнении бака водой в процессе регенерации установки</li> <li>5. Содержащиеся в соли твердые примеси покрыли толстым слоем дно бака-солерастворителя</li> </ol>	<ol style="list-style-type: none"> <li>1. Обеспечить постоянное подключение блока управления установки к действующей электрической сети, устранить все промежуточные выключатели, плавкие предохранители и т.п.</li> <li>2. Отремонтировать или заменить таймер.</li> <li>3. Установить на передней панели блока управления требуемую частоту регенерации или требуемый объем умягченной воды (в зависимости от модели установки водоочистки)</li> <li>4. Заменить поплавок клапан</li> <li>5. Очистить бак-солерастворитель</li> </ol>

Неисправность	Возможные причины	Способы устранения
<p>Периодическое переполнение бака соленерастворителя водой</p>	<ol style="list-style-type: none"> <li>1. Поплавковый клапан в баке-соленерастворителя <i>не закрывается</i> при заполнении бака водой в процессе регенерации установки</li> <li>2. Установлена слишком большая доза соли на регенерацию</li> <li>3. Забился защитный сетчатый экран и/или встроенный эжектор раствора соли.</li> <li>4. Трубопровод сброса сточных вод от установки водоочистки в канализацию забился, промерз или пережат.</li> <li>5. Соль в баке-соленерастворителе слежалась и затвердела</li> <li>6. Скорость заполнения водой бака-соленерастворителя слишком велика</li> </ol>	<ol style="list-style-type: none"> <li>1. Заменить поплавок CABINET'ый механизм</li> <li>2. Установить меньшую дозу соли и увеличить частоту регенерации</li> <li>3. Прочистить эжектор и защитный экран</li> <li>4. Привести трубопровод в рабочее состояние</li> <li>5. Тщательно разрыхлить соль палкой, <i>не повредив при этом пластмассовую решетку на дне бака!</i></li> <li>6. Заменить шайбовый регулятор скорости заполнения на меньший.</li> </ol>
<p>4. Установка выходит на регенерацию не в заданное время суток (2 или 3 часа утра – время указано в гарантийном талоне)</p>	<p>Электрическое питание установки прерывалось</p>	<p>Установить на блоке управления текущее время</p>
<p>Установка постоянно сбрасывает воду в канализацию</p>	<ol style="list-style-type: none"> <li>1. В многоходовой клапан попали твердые частицы</li> <li>2. Внутренняя течь в многоходовом клапане</li> <li>3. Многоходовой клапан заклинило во время регенерации</li> <li>4. Двигатель блока управления остановился во время регенерации</li> </ol>	<ol style="list-style-type: none"> <li>1. Извлечь, промыть и при необходимости заменить плунжер и уплотнительные прокладки, удалить загрязнения из канала клапана, после сборки проверить работоспособность клапана во всех позициях регенерации.</li> <li>2. Заменить уплотнительные прокладки и/или перфорированные кольца внутреннего клапана</li> <li>3. См. п.1</li> <li>4. Проверить электрические контакты, заменить двигатель</li> </ol>
<p>Умягченная вода имеет соленый вкус</p>	<ol style="list-style-type: none"> <li>1. Установлена слишком большая доза соли на регенерацию Резко упало давление воды перед установкой</li> <li>3. Трубопровод сброса вод от установки водоочистки в канализацию частично забился или пережат</li> </ol>	<ol style="list-style-type: none"> <li>1. Установить меньшую дозу соли и при необходимости увеличить частоту регенерации</li> <li>2а. Промыть или заменить предварительные фильтры</li> <li>2б. Поднять давление исходной воды по меньшей мере до 2,5 кг/см<sup>2</sup>, при необходимости заменить насос</li> <li>3. Привести трубопровод в рабочее состояние</li> </ol>

Умягченная вода оставляет белые пятна на стекле и темных поверхностях	Исходная вода характеризуется высокими значениями жесткости или соледержания и после водоочистки имеет большое остаточное содержание натрия	1а. Снизить содержание натрия и других солей в умягченной воде с помощью установки опреснения методом обратного осмоса 1б. Приоткрыть байпасный вентиль или увеличить остаточную жесткость умягченной воды с помощью регулятора (помните, что <u>это может привести к быстрому образованию накипи во всех водонагревательных приборах</u> )
Низкое давление воды после установки	1. Большие отложения соединений железа в трубопроводе, подающем исходную воду на установку Большое количество осадка соединений железа внутри установки водоочистки  3. Погружной насос выносит большое количество осадка из скважины	1. Прочистить трубопровод подачи исходной воды на установку  2а. Прочистить многоходовой клапан 2б. Очистить или заменить смолу ( <u>требуется консультация специалиста</u> ) 2в. Увеличить частоту регенераций 2г. При большом содержании железа в исходной воде установить дополнительно фильтр обезжелезивания 3. Установить предварительный фильтр или грязевик
Вода после регенерации установки становится мягкой и течет и небольшого периода времени становится жесткой	Ионообменная смола внутри установки водоочистки потеряла емкость по солям жесткости в результате отравления органическими веществами  2. Ионобменная смола внутри установки водоочистки потеряла емкость по солям жесткости в результате отравления органическими веществами	1а. Очистить или заменить смолу ( <u>требуется консультация специалиста</u> ) 1б. При большом содержании железа в исходной воде установить дополнительно фильтр обезжелезивания  2. Заменить смолу
10. Горячая вода после бойлера имеет запах сероводорода («тухлых яиц»)	Магниевый стержень внутри бойлера	Заменить алюминиевым или убрать совсем
Холодная и горячая вода имеет запах сероводорода/тухлых яиц	1. Сероводород в исходной воде 2. Интенсивное развитие серобактерий в исходной воде Интенсивное развитие железобактерий в исходной воде 4. Присутствие микроводорослей в исходной воде	1. Установить дополнительное устройство для очистки воды 2. Производить периодическое хлорирование воды в скважине  3а. Установить фильтр обезжелезивания воды 3б. См. п.2 4. См. п.2

<b>Неисправность</b>	<b>Возможные причины</b>	<b>Способы устранения</b>
Ионообменная смола вымывается из установки водоочистки в канализацию	1. Верхний защитный щелевой экран внутри установки пробит В трубопроводе подачи исходной воды на установку скапливается воздух	1. Заменить защитный экран  2а. Установить устройства для воздухоотделения 2б. Проверить соответствие производительности погружного насоса дебиту скважины
Очень большой расход соли на регенерацию установки	1. Установлена слишком большая доза соли на регенерацию 2. Скорость заполнения водой бака-солерастворителя слишком велика	1. Установить меньшую дозу соли и при необходимости увеличить частоту регенерации 2. Заменить шайбовый регулятор скорости заполнения на меньший
Во время регенерации раствор соли из бака-солерастворителя не отбирается	1. Трубопровод сброса сточных вод от установки водоочистки в канализацию забился, промерз или пережат 2. Забился защитный сетчатый экран и/или встроенный эжектор раствора соли Резко упало давление воды перед установкой  4. Внутренняя течь в многоходовом клапане	1. Привести трубопровод в рабочее состояние  2. Прочистить эжектор и защитный экран  3а. Промыть или заменить предварительные фильтры 3б. Поднять давление исходной воды по меньшей мере до 2,5 кг/см <sup>2</sup> , при необходимости заменить насос 4. Заменить уплотнительные прокладки, перфорированные кольца и плунжер внутри многоходового клапана
15. Двигатель клапана работает без остановки	Неисправность механизма блока управления	Заменить блок управления

## ГАРАНТИЙНЫЙ ТАЛОН № \_\_\_\_\_

Продавец:	
Покупатель:	
Название оборудования:	
Серийный номер:	
Количество:	
Срок гарантийной поддержки:	<b>12 месяцев</b>

### Условия предоставления гарантии:

#### 1. Объем и ограничения гарантии.

1.1. Предприятие гарантирует, что изделие в составе, указанном в документах, выданных Покупателю, является работоспособным, комплектным и не имеет механических повреждений.

1.2. Гарантийный срок на изделие указывается в гарантийном талоне. Продолжительность гарантийного срока исчисляется с даты, указанной в гарантийном талоне.

1.3. Гарантия действительна при наличии правильно оформленного гарантийного талона, заверенного печатью Предприятия.

1.4. В случае выхода изделия из строя в течение гарантийного срока Предприятие обеспечивает его бесплатный ремонт.

1.5. Предприятие гарантирует Покупателю предоставление необходимых консультаций по вопросам установки, эксплуатации и ремонта изделий Предприятия.

1.6. Предприятие не отвечает за совместимость изделия с оборудованием других производителей.

режиме консультаций, либо в рамках отдельных договоров.

1.7. Предприятие оставляет за собой право выбора компонентов, необходимых для ремонта изделия (при сохранении функциональности изделия). В случае невозможности ремонта изделия, Предприятие вправе заменить изделие на другое с эквивалентными характеристиками, уведомив об этом Покупателя.

1.8. Гарантия не распространяется на:

изделия, вышедшие из строя вследствие нарушений условий эксплуатации, транспортировки, неквалифицированной установки, обслуживания и модификации, несчастных случаев и стихийных бедствий;

изделия, имеющие повреждения, вызванные использованием несоответствующих соединительных кабелей, расходных материалов, запасных частей;

изделия, имеющие следы задымления, загрязнения, попадания жидкостей, насекомых, а также имеющие следы любых других внешних воздействий, повлекших за собой повреждения изделия,

изделия, имеющие механические повреждения;

составные части изделия, имеющие посторонние надписи и наклейки;

расходные материалы.

1.9. Право на гарантийное обслуживание утрачивается в случаях, если:

в гарантийном талоне имеются исправления, не заверенные Предприятием;

в изделии имеются следы неквалифицированного ремонта или ремонта, не согласованного со специалистами Предприятия.

1.10. В случае возникновения разногласий между Предприятием и Покупателем о неработоспособности изделия и/или причинах его неработоспособности, Предприятие принимает изделие для экспертизы. В случае, если экспертиза подтверждает работоспособность изделия или выявляет, что причиной неработоспособности явились действия Покупателя, расходы по проведению экспертизы оплачивает Покупатель.

1.11. Гарантия на замененные составные части изделия или изделие, предоставленное на замену, прекращается вместе с гарантией на изначально проданное изделие.

2. Сроки и условия гарантийного обслуживания.

2.1. Гарантийное обслуживание производится в сервисном центре.  
2.2. Прием заявок на гарантийное обслуживание осуществляется через специалиста Предприятия в рабочие дни.

2.3. Специалист Предприятия проводит первичную диагностику неисправности и координирует дальнейшие действия по восстановлению работоспособности изделия. Предприятие принимает изделия или его составные части для гарантийного ремонта только после согласования действий Покупателя со специалистами Предприятия и проведения первичной диагностики.

2.4. Покупатель обеспечивает доставку в сервисный центр неисправного изделия или его составных частей, а также возврат изделия, предоставленного для временной замены. При этом Покупатель принимает на себя риски, связанные с возможными повреждениями изделия или его составных частей в процессе демонтажа, монтажа и транспортировки;

Доставка отремонтированного изделия или его составных частей, Покупателю осуществляется силами и за счёт самого Покупателя, если иное не оговорено в дополнительных документах.

2.8. Специалист Предприятия, со слов Покупателя, описывает в акте рекламации о приеме изделия в ремонт характер возможной неисправности изделия. Предприятие имеет право выставить Покупателю счет за необоснованный возврат, если в результате экспертизы, проведенной специалистами Предприятия, выявится отсутствие неисправности.

### 3. Порядок гарантийного обслуживания

#### 3.1. Покупатель

при обращении в сервис-центр Предприятия указывает: дату выдачи гарантийного талона, серийный номер изделия и характер неисправности, реквизиты (ИНН и краткое наименование) своей телефон и e-mail;

обеспечивает доставку изделия или его составных частей в случаях, описанных выше;

#### 3.2. Специалист Предприятия

Со слов Покупателя производит первичную диагностику и оценивает характер неисправности; принимает решение о месте проведения ремонта, способе доставки изделия или составных частей изделия и уведомляет об этом Покупателя;

после получения от Покупателя изделия или составных частей осуществляет экспертизу, ремонт или замену изделия, или его составных частей и определяет соблюдение Покупателем настоящих правил;

при необходимости, принимает решение о замене изделия или его составных частей другими, эквивалентными по техническим характеристикам, либо, по согласованию с Покупателем, продлевает срок выполнения гарантийного ремонта;

уведомляет Покупателя о готовности изделия и, по согласованию с Покупателем, устанавливает срок и процедуру возврата;

в случае нарушения Покупателем настоящих Правил, принимает решение о снятии изделия с гарантийного обслуживания.

оказывает бесплатную консультацию по вопросам восстановления работоспособности изделия.

Стандартная гарантия по умолчанию присваивается всем изделиям и включает в себя 1 год гарантийного обслуживания и восстановление работоспособности изделия

срок гарантийного обслуживания 1 год;

**С условием гарантии, согласен**

Дата продажи

\_\_\_\_\_ (фамилия покупателя)

«    » \_\_\_\_\_ 20    г.

\_\_\_\_\_ (подпись покупателя)

М.П.

Продающая организация \_\_\_\_\_

Фамилия и подпись продавца \_\_\_\_\_