



**ДЕЛАЕМ ЧИСТУЮ  
ВОДУ ДОСТУПНОЙ!**

**РУКОВОДСТВО ПО ЭКСПЛУАТАЦИИ  
НА ДИСПЕНСЕР 6207 СН**



**Уважаемый покупатель!**

**Благодарим Вас за приобретение нашего диспенсера! Мы уверены, что диспенсер прослужит долго, позволив Вам насладиться чистой водой, и впредь Вы и Ваши друзья будете обращаться именно к нам.**

**Приобретенный Вами диспенсер оснащен системой очистки, в качестве которой используется блоковый угольный картридж типа АРС, со встроенными функциями охлаждения и нагрева воды.**

**Предлагаем Вам инструкцию, которая поможет правильно подключить и эксплуатировать диспенсер, а также правильно его обслуживать.**

## **ВВЕДЕНИЕ**

Диспенсер разработан для непосредственного подключения к системе коммунально-бытового водоснабжения и канализации, он прекрасно вписывается в интерьер офиса, ресторана, школы.

### **Условия эксплуатации:**

- диспенсер используется только для очистки бытовой холодной воды, очищенной от микробиологии;
- температура воды - от +5 до +38°C;
- давление воды в трубах должно находиться в пределах от 0,7 до 6,0 бар;
- параметры электрической сети: напряжение - 220В, частота –50/60 Гц.
- для предотвращения возгорания электрических компонентов установки не размещайте ее в местах с повышенной влажностью воздуха;
- не подвергайте установку воздействию прямых солнечных лучей и любых световых источников;
- не распыляйте воду и другие жидкости вблизи установки;
- следуйте рекомендациям по замене фильтрующего элемента.

**Внимание:** *в случае частых колебаний напряжения в электросети, выходящих за указанные пределы, рекомендуется использовать стабилизатор напряжения.*

## **ТЕХНИЧЕСКИЕ ХАРАКТЕРИСТИКИ**

- температура горячей воды – 85-100<sup>0</sup>С;
- температура холодной воды (при исходной температуре на входе 21<sup>0</sup>С) – 5<sup>0</sup>С;
- производительность по холодной воде – 10,0 л/час;
- объем накопительного бака горячей воды – 3,0 л;
- объем накопительного бака холодной воды – 4,0 л;
- мощность нагревательного элемента – 700 Вт;
- мощность компрессора – 100 Вт.

Для эффективной работы диспенсера внимательно прочитайте руководство по его эксплуатации. Неправильный монтаж, использование и обслуживание установки могут привести к выходу из строя и отказу в работе.

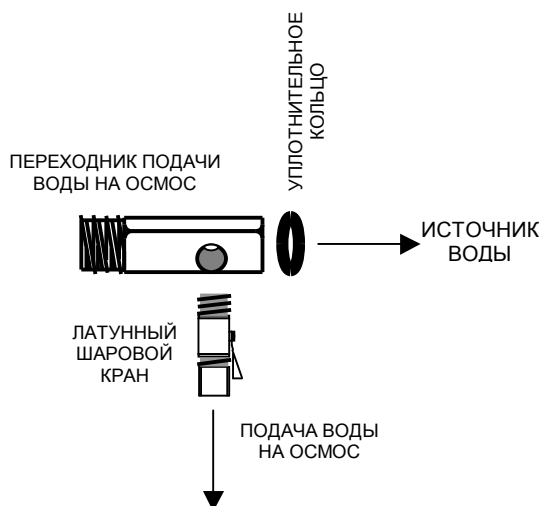
## МОНТАЖ

В зависимости от типа системы водоснабжения: (наружная, скрытая) существуют два способа подключения системы очистки.

### (А) Наружная система водоснабжения.

- (1) Перекройте подачу воды.
- (2) Отсоедините от стояка холодной воды шланг подачи воды к источнику воды
- (3) Установите на стояк холодной воды переходник подачи воды на диспенсер с латунным шаровым краном.
- (4) Присоедините шланг смесителя к переходнику.
- (5) Присоедините 1/4" (или 3/8") трубу к шаровому крану, используя компрессионную гайку, уплотнительное кольцо и пластиковую втулку.

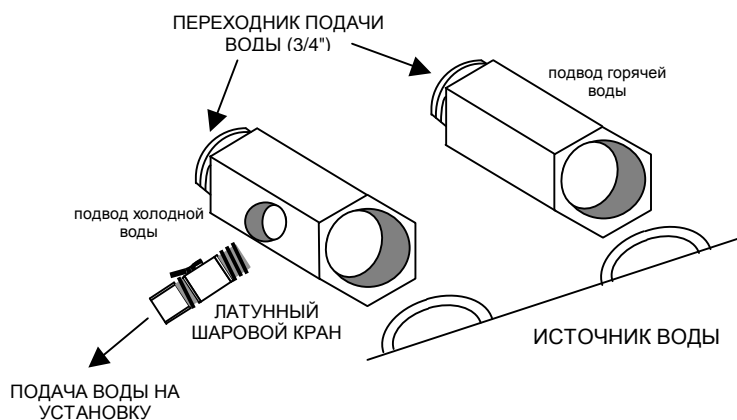
А)



### В) Скрытая система водоснабжения.

- (1) Перекройте подачу воды.
- (2) Установите переходник подачи воды на диспенсер с латунным шаровым краном на трубу подвода холодной воды.
- (3) Установите переходник без латунного шарового крана на трубу подвода горячей воды.

В)



## РАБОТА УСТАНОВКИ

1. Подключите диспенсер к электропитанию. Подождите несколько минут, чтобы диспенсер наполнился водой.

2. Не пейте воду первого заполнения накопительного бака. Через один-два часа после запуска диспенсера, откройте кран и полностью слейте воду из накопительного бака.

3. Заполнение водой, охлаждение и кипячение происходит автоматически через определенный промежуток времени, обеспечивая постоянную подачу горячей или охлажденной воды.

4. После установки диспенсера необходимо подождать как минимум 10 минут перед включением функции охлаждения.

5. Заводская установка температуры охлаждения воды находится в пределах 3-5°C.

6. Чтобы налить горячую или холодную воду необходимо открыть соответствующие (красный или синий) краны, расположенные на верхней части диспенсера.

### В случае аварийной ситуации

Отключите систему от электропитания, перекройте шаровой кран подачи воды на диспенсер.

1. В случае если вы не собираетесь использовать диспенсер, в течение двух или более недель, отключите диспенсер от электропитания и слейте воду из накопительного бака.

2. Перекройте шаровой кран подачи воды на диспенсер.

### Возобновление работы установки

1. Откройте шаровой кран подачи воды на диспенсер.

2. Подключите систему к электропитанию.

### Замена фильтрующих элементов.

В случае если вы не знакомы с устройством установки, пожалуйста, обратитесь за помощью к вашему дистрибьютору.

1. Отключите диспенсер от электропитания.

2. Перекройте шаровой кран подачи воды на диспенсер.

3. Произведите замену фильтрующего элемента.

4. Подключите диспенсер к электропитанию

### Ориентировочный срок замены фильтрующего элемента – 4-6 месяцев

В случае если Вы заметили изменение вкусовых качеств воды, то следует произвести замену фильтрующего элемента раньше.

### Возможные неисправности и способы их устранения

Неисправность	Возможная причина	Способы устранения
При открытом кране вода не течет	Перекрыт кран подачи воды на диспенсер	Откройте кран подачи воды на диспенсер
Течь в резьбовых соединениях Течь в трубопроводах	Соединения ослаблены	До упора затяните соединительные и стопорные гайки, при необходимости воспользуйтесь ФУМ лентой
Плохое качество очистки воды на выходе	Фильтрующий элемент загрязнен	Произведите замену фильтрующего элемента.
Вода недостаточно охлаждается	Загрязнен конденсатор  Диспенсер установлен в плохо вентилируемом помещении  Недостаточное количество хладагента в компрессоре	Производить очистку конденсатора один раз каждые три месяца  Установить диспенсер в помещение с хорошей вентиляцией  Обратитесь в службу сервиса

## ГАРАНТИЙНЫЙ ТАЛОН № \_\_\_\_\_

Продавец:	
Покупатель:	
Название оборудования:	
Серийный номер:	
Количество:	
Срок гарантийной поддержки:	<b>12 месяцев</b>

### Условия предоставления гарантии:

#### 1. Объем и ограничения гарантии.

1.1. Предприятие гарантирует, что изделие в составе, указанном в документах, выданных Покупателю, является работоспособным, комплектным и не имеет механических повреждений.

1.2. Гарантийный срок на изделие указывается в гарантийном талоне. Продолжительность гарантийного срока исчисляется с даты, указанной в гарантийном талоне.

1.3. Гарантия действительна при наличии правильно оформленного гарантийного талона, заверенного печатью Предприятия.

1.4. В случае выхода изделия из строя в течение гарантийного срока Предприятие обеспечивает его бесплатный ремонт.

1.5. Предприятие гарантирует Покупателю предоставление необходимых консультаций по вопросам установки, эксплуатации и ремонта изделий Предприятия.

1.6. Предприятие не отвечает за совместимость изделия с оборудованием других производителей. Вопросы совместимости, производительности и функциональности изделия рассматриваются только в режиме консультаций, либо в рамках отдельных договоров.

1.7. Предприятие оставляет за собой право выбора компонентов, необходимых для ремонта изделия (при сохранении функциональности изделия). В случае невозможности ремонта изделия, Предприятие вправе заменить изделие на другое с эквивалентными характеристиками, уведомив об этом Покупателя.

1.8. Гарантия не распространяется на:

изделия, вышедшие из строя вследствие нарушений условий эксплуатации, транспортировки, неквалифицированной установки, обслуживания и модификации, несчастных случаев и стихийных бедствий;

изделия, имеющие повреждения, вызванные использованием несоответствующих соединительных кабелей, расходных материалов, запасных частей;

изделия, имеющие следы задымления, загрязнения, попадания жидкостей, насекомых, а также имеющие следы любых других внешних воздействий, повлекших за собой повреждения изделия,

изделия, имеющие механические повреждения;

составные части изделия, имеющие посторонние надписи и наклейки;

расходные материалы.

1.9. Право на гарантийное обслуживание утрачивается в случаях, если:

в гарантийном талоне имеются исправления, не заверенные Предприятием;

в изделии имеются следы неквалифицированного ремонта или ремонта, не согласованного со специалистами Предприятия.

1.10. В случае возникновения разногласий между Предприятием и Покупателем о неработоспособности изделия и/или причинах его неработоспособности, Предприятие принимает изделие для экспертизы. В случае, если экспертиза подтверждает работоспособность изделия или выявляет, что причиной неработоспособности явились действия Покупателя, расходы по проведению экспертизы оплачивает Покупатель.

1.11. Гарантия на замененные составные части изделия или изделие, предоставленное на замену, прекращается вместе с гарантией на изначально проданное изделие.

2. Сроки и условия гарантийного обслуживания.

2.1. Гарантийное обслуживание производится в сервисном центре.

2.2. Прием заявок на гарантийное обслуживание осуществляется через специалиста Предприятия в рабочие дни.

2.3. Специалист Предприятия проводит первичную диагностику неисправности и координирует дальнейшие действия по восстановлению работоспособности изделия. Предприятие принимает изделия или его составные части для гарантийного ремонта только после согласования действий Покупателя со специалистами Предприятия и проведения первичной диагностики.

2.4. Покупатель обеспечивает доставку в сервисный центр неисправного изделия или его составных частей, а также возврат изделия, предоставленного для временной замены. При этом Покупатель принимает на себя риски, связанные с возможными повреждениями изделия или его составных частей в процессе демонтажа, монтажа и транспортировки;

Доставка отремонтированного изделия или его составных частей, Покупателю осуществляется силами и за счёт самого Покупателя, если иное не оговорено в дополнительных документах.

2.8. Специалист Предприятия, со слов Покупателя, описывает в акте рекламации о приеме изделия ремонт характер возможной неисправности изделия. Предприятие имеет право выставить Покупателю счет за необоснованный возврат, если в результате экспертизы, проведенной специалистами Предприятия, выявится отсутствие неисправности.

3. Порядок гарантийного обслуживания

3.1. Покупатель

при обращении в сервис-центр Предприятия указывает: дату выдачи гарантийного талона, серийный номер изделия и характер неисправности, реквизиты (ИНН и краткое наименование) своей организации, фамилию контактного лица, телефон и e-mail;

обеспечивает доставку изделия или его составных частей в случаях, описанных выше;

3.2. Специалист Предприятия

Со слов Покупателя производит первичную диагностику и оценивает характер неисправности;

принимает решение о месте проведения ремонта, способе доставки изделия или составных частей изделия и уведомляет об этом Покупателя;

после получения от Покупателя изделия или составных частей осуществляет экспертизу, ремонт или замену изделия, или его составных частей и определяет соблюдение Покупателем настоящих правил;

при необходимости, принимает решение о замене изделия или его составных частей другими, эквивалентными по техническим характеристикам, либо, по согласованию с Покупателем, продлевает срок выполнения гарантийного ремонта;

уведомляет Покупателя о готовности изделия и, по согласованию с Покупателем, устанавливает срок и процедуру возврата;

в случае нарушения Покупателем настоящих Правил, принимает решение о снятии изделия с гарантийного обслуживания.

оказывает бесплатную консультацию по вопросам восстановления работоспособности изделия.

Стандартная гарантия по умолчанию присваивается всем изделиям и включает в себя 1 год гарантийного обслуживания и восстановление работоспособности изделия

срок гарантийного обслуживания 1 год;

**С условием гарантии, согласен**

**Дата продажи**

\_\_\_\_\_ (фамилия покупателя)

«    » \_\_\_\_\_ 20    г.

\_\_\_\_\_ (подпись покупателя)

М.П.

Продающая организация \_\_\_\_\_

Фамилия и подпись продавца \_\_\_\_\_