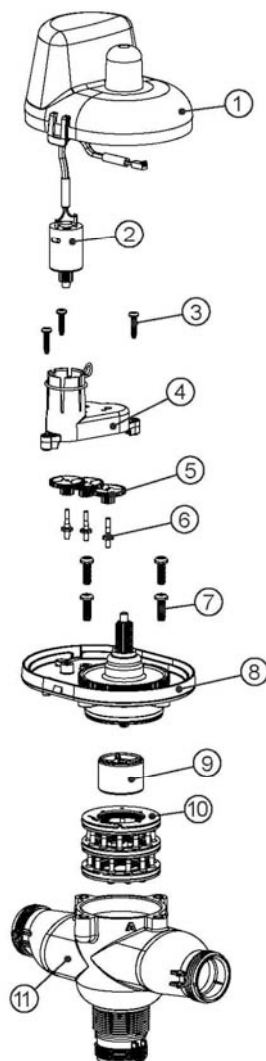




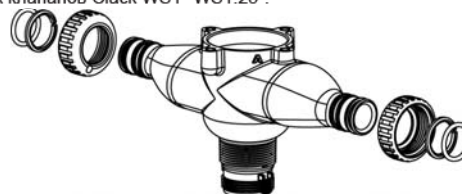
а т е к
чистые технологии

V3069FF 1"/1.25" клапан для ТА FF
V3069MM 1"/1.25" клапан для ТА MM

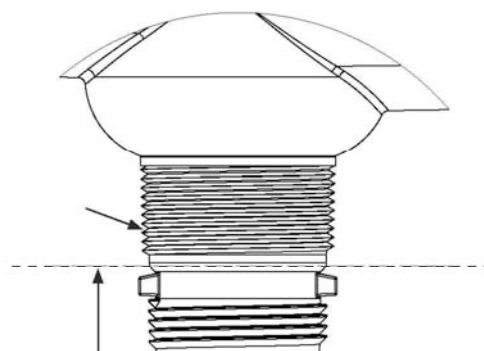
№ п.п.	Код	Описание	Кол-во	
			V3069FF	V3069MM
1	V3073	Крышка клапанов V1-V1.25 MAV/NHWB	1	1
2	V3476	Мотор редуктора V1 в сборе (кабель 2,4 м)	1	1
3	V3592	Винт #8-3/4 RHPN T-25 SS	3	3
4	V3262-01	Крышка редуктора V1-V2 MAV/NHWB	1	1
5	V3110	Шестерня редуктора V1 12x36	3	3
6	V3264	Вал шестерни редуктора V2	3	3
7	V3527	Винт 1/4-20 X 3/4 BHSCS SS	4	4
8	V3072	Передаточный механизм V1-V1.5 MAV/NHWB	1	1
9	V3506-01	Поршень клапана V1-V1.5 MAV/NHWB	1	1
10	V3074	Сборка распределительная V1-V1.5	1	1
11	V3504FF	Тело клапана V1-V1.25 MAV F-F	1	N/A
12	V3504MM	Тело клапана V1-V1.25 MAV M-M	N/A	1
13	V3151	Гайка накидная для фитингов V1	N/A	2
14	V3150	Кольцо разрывное фитингов V1	N/A	2
15	V3105	Сальник для фитингов V1	N/A	2
не показан	V3474-01	Кабель для систем Twin Alternating, 2.4 м	1	1



Модификация клапана F-F: Для присоединения боковых портов «А» и «В» 3-ходового клапана к системе трубопроводов можно использовать стандартные комплекты фитингов для управляющих клапанов Clack WS1"-WS1.25".



Модификация клапана M-M: Боковые порты «А» и/или «В» 3-ходового клапана можно присоединить непосредственно к управляющему/им клапану/ам Clack WS1"-WS1.25" или к стандартному комплекту угловых адаптеров Clack (V3191-01).



Для присоединения нижнего порта 3-ходового клапана любой модификации можно использовать стандартный фитинг для управляющих клапанов Clack WS1"-WS1.25" или присоединить его к обыкновенному резьбовому фитингу с внутренней резьбой 1½ NPT. Для этого нужно аккуратно отрезать часть нижнего порта, как показано на рисунке выше. Удалите заусенцы и зачистите край среза.
Примечание: при уплотнении резьбового соединения 1½" NPT используйте тефлоновую ленту.

Управляющие клапаны WS IR
Рекомендации по настройке клапана для работы в системе Twin Alternating

1. В режиме «Последовательности стадий регенерации» на шаге 3CS выберите настройку «**ALTA**» для управляющего калана, к которому присоединен 3-ходовой клапан; выберите настройку «**ALTb**» для второго управляющего калана.

2.1 Вариант 1:

1) *Для фильтра-умягчителя:* в режиме «Последовательности стадий регенерации» на шаге 4CS выберите настройку «**-пА-**»; в режиме «Настройка в режиме умягчения» в шагах 7S-8S введите ресурс системы в м³; а на шаге 9S выберите немедленную регенерацию («**on 0**»);

2) *Для фильтра:* – в режиме «Настройка в режиме фильтрации» на шаге 7F введите ресурс системы в м³; а на шаге 8F выберите немедленную регенерацию («**on 0**»).

2.2 Вариант 2:

1) *Для фильтра-умягчителя:* в режиме «Настройка в режиме умягчения» на шаге 8S введите ресурс системы в м³; а на шаге 9S выберите немедленную регенерацию («**on 0**»);

2) *Для фильтра:* – в режиме «Настройка в режиме фильтрации» на шаге 7F введите ресурс системы в м³; а на шаге 8F выберите немедленную регенерацию («**on 0**»).

3. В режиме «Данные и настройки монтажника» на шаге 4I отключите регенерацию через заданное число дней («**oFF**»).

Управляющие клапаны WS EI
Рекомендации по настройке клапана для работы в системе Twin Alternating

1. В режиме «Тип регенерации» на шаге 3CS выберите настройку «м³»; на шаге 4CS выберите немедленную регенерацию («**on 0**»).

2. В режиме «Тип регенерации» на шаге 4CS выберите немедленную регенерацию («**on 0**»).

3. В режиме «Тип регенерации» на шаге 5CS выберите настройку «**ALTA**» для управляющего калана, к которому присоединен 3-ходовой клапан; выберите настройку «**ALTb**» для второго управляющего калана.

4. В режиме «Данные и настройки монтажника» на шаге 3I отключите регенерацию через заданное число дней («**oFF**»).